

Oil Miser

By **TÖYÖTÖMI**

Chauffe-eau au fioul instantané

Manuel d'installation

Modèle **OM-148**
(Type D)



IMPORTANT

Cet appareil devrait être installé par une personne munie d'une licence et dûment autorisée, étant donné la nécessité d'effectuer des raccords d'électricité, d'eau et de combustible. Conserver ce manuel pour référence ultérieure. Vérifier les codes et règlements locaux régissant son emploi.

AVERTISSEMENT

Ce chauffe-eau n'est pas conçu pour utilisation commerciale ou pour toute utilisation autre que l'alimentation en eau chaude. Toute autre utilisation peut entraîner un mauvais fonctionnement ou une durée de vie plus courte de l'appareil. Ne pas retirer la plaque signalétique et les étiquettes du chauffe-eau.

Table des matières

SECTION A:		Installation de la soupape de sûreté à pression et à température	6
Conseils de sécurité pour l'installation	1	Installation de la filerie fixe	6
SECTION B:		Plomberie	7
Déballage	2	Installation de l'appareil et de du tuyau de cheminée	9
Pièces nécessaires à une installation standard	2	SECTION D:	
Accessoires	2	Essai d'utilisation	
Profils dimensionnels	3	Préparation	12
SECTION C:		Utilisation	12
Installation		SECTION E:	
Choix d'un emplacement	4	Installation sur cheminée	13
Outils nécessaires pour l'installation	4		
Installation du réservoir de carburant	5		
Élimination de l'air emprisonné	6		

SECTION A: CONSEILS DE SÉCURITÉ POUR L'INSTALLATION

S'assurer de bien suivre les instructions suivantes

Les instructions comprises dans ce manuel sont classifiées en deux catégories : " AVERTISSEMENT " ET "ATTENTION ". Elles ont pour but de fournir des informations importantes pour un fonctionnement sans danger.

"**AVERTISSEMENT**" indique la possibilité d'un accident fatal ou d'une blessure grave pour l'utilisateur s'il n'utilise pas correctement le chauffe-eau.

"**ATTENTION**" indique la possibilité d'une blessure pour l'utilisateur ou de dommages matériels si l'appareil n'est pas utilisé correctement.

AVERTISSEMENT

1. Ne jamais utiliser de combustible autre que le kérosène ASTM (AMERICAN SOCIETY FOR TESTING AND MATERIAL (Association américaine pour les essais de matériaux)) D3699 1-K, ASTM D396 fioul n°1 ou n°2 pauvre en soufre, ou ASTM D975 diesel ultra pauvre en soufre (ULSD). L'emploi d'un carburant pauvre en soufre est recommandé. **NE JAMAIS UTILISER D'ESSENCE!** L'utilisation de tels combustibles peut provoquer une explosion ou un incendie et causer des blessures.
2. Une mauvaise installation, des ajustements et modifications, ou encore le service et l'entretien effectués par une personne non autorisée peuvent ENDOMMAGER L'APPAREIL, ENTRAÎNER DES BLESSURES GRAVES, CONSTITUER UN DANGER OU CAUSER DES DOMMAGES À LA PROPRIÉTÉ. Cet appareil devrait être installé par une personne munie d'une licence et autorisée, étant donné la nécessité d'effectuer des raccords d'électricité, d'eau et de combustible. Consulter le manuel d'installation et les instructions d'utilisation et de maintenance, ou contacter votre détaillant pour obtenir de plus amples informations.
3. DANGER DE CHOC ELECTRIQUE! Avant de retirer tout panneau d'accès du chauffe-eau pour l'entretien, assurez-vous que l'alimentation électrique est coupée, pour éviter tout risque de DANGER, DE BLESSURE CORPORELLE GRAVE OU D'ENDOMMAGEMENT DE LA PROPRIÉTÉ.
4. Avant de procéder à l'installation, prendre connaissance des règlements locaux et des normes ANSI Z21.22 qui s'appliquent aux chauffe-eau, et s'y conformer.
5. Ce chauffe-eau a été conçu pour fonctionner à une altitude maximale de 4.922 pieds (1.500 m) au dessus du niveau de la mer. Si le chauffe-eau est installé avec le conduit à une altitude comprise entre 1.640 pieds (500 m) et 4.922 pieds (1.500 m) au dessus du niveau de la mer ou la cheminée à une altitude comprise entre 3.280 pieds (1000 m) et 4.922 pieds (1.500 m), des réglages sont nécessaires.
Consultez votre détaillant local.
6. RISQUE DE POLLUTION DE L'AIR À L'INTÉRIEUR ET D'INCENDIE. Assurez-vous que le tuyau d'évacuation est correctement installé et branché. Le ruban d'aluminium fourni peut être utilisé pour sceller les raccords du tuyau d'évacuation.

ATTENTION

1. S'assurer de la propreté des lieux autour de l'appareil, et n'y déposer aucun matériau inflammable.
2. RISQUE D'INCENDIE ET DE CHOC ÉLECTRIQUE. N'appliquer aucune force ou pression excessive sur le cordon d'alimentation. S'assurer qu'il n'y a pas de poussière sur la fiche, et qu'elle est solidement fixée à la prise de courant.
3. Installer une soupape de sûreté à pression et à température sur l'orifice d'installation, conformément aux règlements locaux et aux normes ANSI Z21.22. Consulter la page 6 pour de plus amples détails.
4. Lorsque le 2ième carburant est utilisé dans une zone où les températures sont inférieures à 25°F (-4°C), il est recommandé d'utiliser un additif avec le carburant pour éviter qu'il gèle. Consultez votre fournisseur de carburant pour connaître l'additif et le mélange appropriés.

SECTION B: DÉSEMBALLAGE

DÉSEMBALLAGE

1. Désemballer l'unité avec soin.
2. Vérifier s'il n'y a pas d'écrou desserré.
3. Retirer les accessoires et le manuel d'instruction de la boîte.

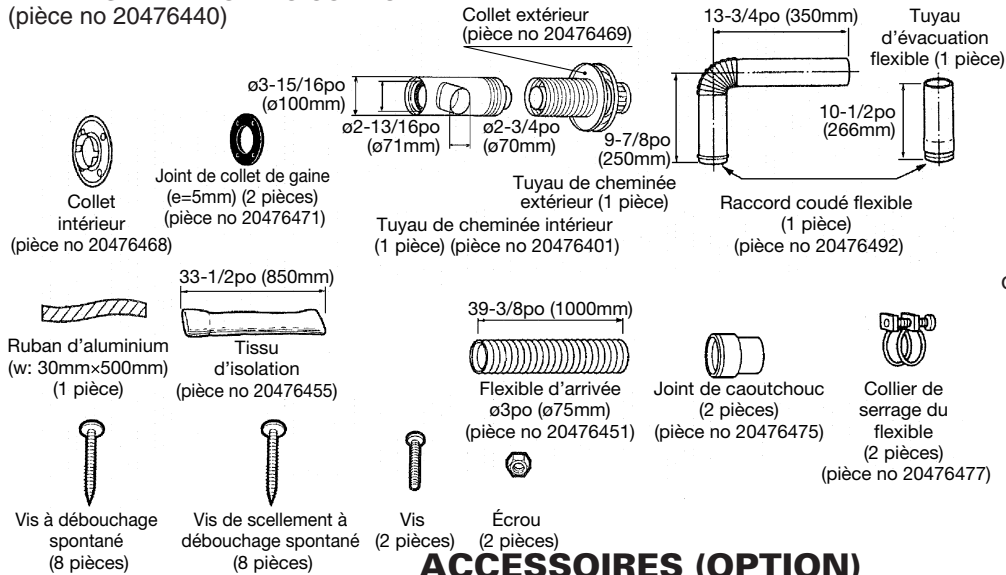
PIÈCES NÉCESSAIRES À UNE INSTALLATION STANDARD

Les kits d'installation standard suivants sont disponibles :

- Mise à l'air libre de force dirigée de la cheminée
Utiliser le kit d'installation du conduit (Pièce # 20476440)
- Evacuation cheminée
Utiliser le kit d'adaptateur d'installation de cheminée (Pièce # 20476430 - Dia.5" / #20476415 - Dia.4")

Dans le cas de méthodes d'installation alternatives, vous devez vous procurer des accessoires.

KIT D'INSTALLATION DU CONDUIT (pièce no 20476440)



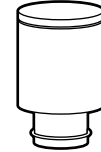
ACCESSOIRES (OPTION)

KIT D'ADAPTEUR D'INSTALLATION DE CHEMINÉE (pièce no 20476430 - Dia.5" / pièce no 20476415 - Dia.4")

RACCORD DE TUYAU D'EVACUATION



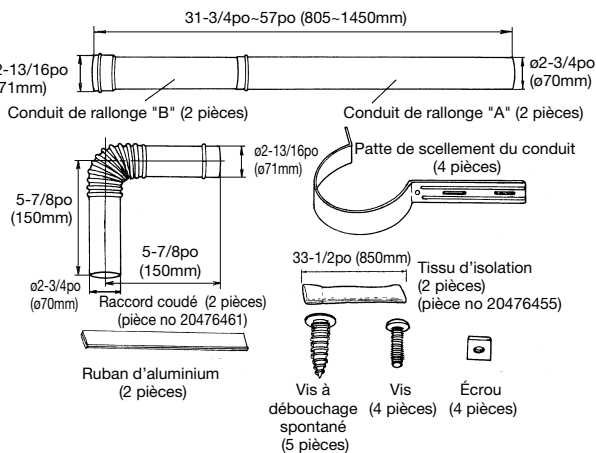
COUVERCLE DE TUYAU D'ARRIVÉE



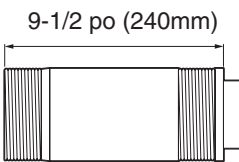
CONDUIT DE RALLONGE (pièce no 20476496)

ATTENTION: La longueur totale du conduit de rallonge entre le chauffe-eau et le tuyau de cheminée ne doit pas dépasser 10 pieds et ne peut comporter plus de trois coudes.

REMARQUE: Lors de l'utilisation des tuyaux, toujours recouvrir le tuyau d'évacuation avec le couvercle en tissu d'isolation.

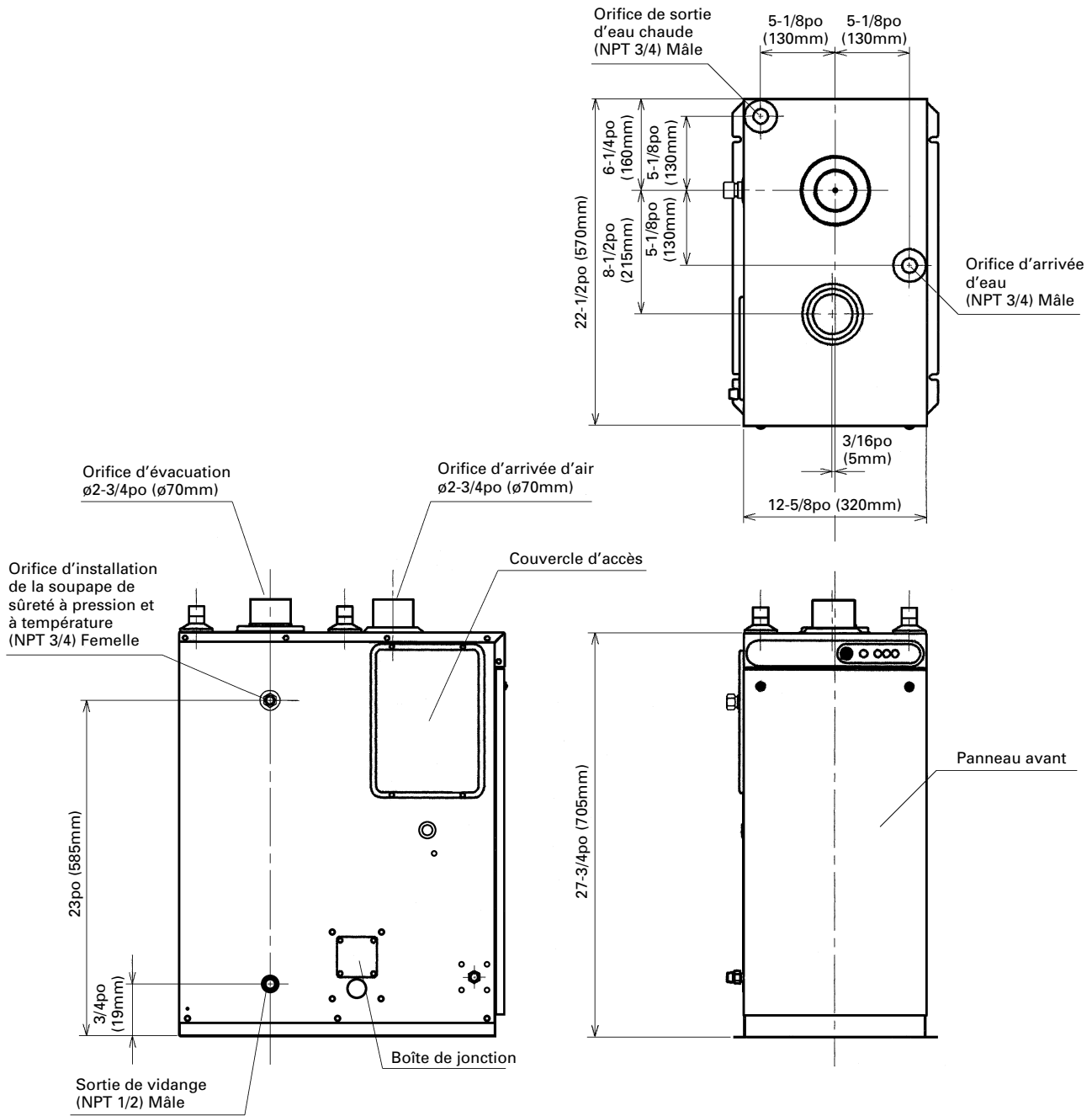


EXTENSION DU TUYAU A BOUCHE (pièce no 20476486)



NOTE: Ce tuyau de cheminée de rallonge est pour une épaisseur de mur de 10-5/8 po. (270 mm) à 18-1/8 po. (460 mm).

PROFILS DIMENSIONNELS



SECTION C: INSTALLATION

AVERTISSEMENT : Cet appareil doit être installé conformément aux présentes instructions, ainsi qu'aux règlements locaux; en l'absence de tels règlements, conformément aux règlements les plus récents de l'Association Nationale de Protection contre l'Incendie (NFPA31).

Avant de commencer l'installation, prendre connaissance de tout article des codes locaux ou nationaux et des normes ANSI (AMERICAN NATIONAL STANDARD INSTITUTE (Institut national américain de normalisation)) Z21.22 s'appliquant aux chauffe-eau, et s'y conformer.

Cet appareil devrait être installé par une personne munie d'une licence et autorisée, étant donné la nécessité d'effectuer des raccords d'électricité, d'eau et de combustible.

CHOIX D'UN EMPLACEMENT

PRUDENCE: Lorsque le 2ième carburant est utilisé dans une zone où les températures sont inférieures à 25°F (-4°C), il est recommandé d'utiliser un additif avec le carburant pour éviter qu'il gèle. Consultez votre fournisseur de carburant pour connaître l'additif et le mélange appropriés.

Pour l'emplacement de l'appareil, choisir un endroit suffisamment isolé pour les conduites d'eau et l'alimentation électrique.

1. Choisir un emplacement sans humidité, déversement d'eau, piscine ou neige.
2. Choisir un emplacement où l'évacuation d'eau peut être effectuée facilement.
3. Choisir un emplacement sans danger pour l'installation du réservoir de carburant.
4. Choisir un emplacement exempt de matériaux combustibles.
5. Les murs environnants doivent être finis avec des matériaux incombustibles (blocs de béton, mortier, plâtre sont acceptables).
6. Le plancher sur lequel est posé le chauffe-eau doit être résistant aux vibrations et aux chocs, et doit être suffisamment résistant pour supporter le poids du chauffe-eau.
7. Choisir un emplacement où la maintenance et la réparation correctes peuvent être assurées à l'appareil après l'installation.
8. Choisir un emplacement à l'abri des variations de température.
9. Installer l'appareil de façon stable sur une surface incombustible. S'il est installé sur un plancher combustible, il devrait être surélevé pour l'empêcher d'entrer en contact avec des matériaux combustibles.
10. Choisir un emplacement à environnement adapté, non corrosif et non toxique.
11. Le tuyau de cheminée doit être exempt de neige, de glace, de feuilles, de nid d'oiseau ou de tout objet dur.
12. Avant de percer un trou dans votre mur pour le passage du tuyau de cheminée, s'assurer que l'emplacement est exempt de câbles électriques, de canalisation de gaz et autres obstacles.

OUTILS NÉCESSAIRES POUR L'INSTALLATION.

Outil

Tournevis Phillips
Foreuse électrique
Scie-cloche de 4-3/4po de diamètre
Clé à tuyau

Emploi

Installation de la cheminée, etc.
Percement d'un trou dans le mur pour le tuyau de cheminée
Découpe d'un trou dans le mur pour le passage tuyau de cheminée
Raccordement de la cheminée

INSTALLATION DU RESERVOIR DE CARBURANT

Le réservoir de carburant doit être acheté séparément et installé par un technicien qualifié et spécialisé en alimentation en combustible.

REMARQUE : L'installation du réservoir de carburant doit être conforme avec le Code NFPA 31 de l'Association Nationale de Protection contre l'Incendie ou les règlements appliqués localement. Vérifier avec les responsables locaux de la construction.

Les instructions suivantes devraient être suivies pour l'installation d'un réservoir de carburant à grande capacité alimenté par gravité.

- La hauteur de la sortie du combustible du réservoir doit être d'au moins 16 pouces au niveau du sol où repose le chauffe-eau.
- Pour éviter que le combustible n'exerce une trop grande pression sur le chauffe-eau, le niveau supérieur du réservoir ne doit pas se situer à plus de 8-1/2 pieds au-dessus de la partie inférieure de l'appareil.
- La pression d'arrivée du combustible ne doit pas dépasser 2,5 PSI. Si la pression d'arrivée dépasse 2,5 PSI, un manodétendeur (pièce #10005099) doit être utilisé.
- Le réservoir de combustible doit être situé à au moins 6 pieds de toute source de chaleur.
- La canalisation d'alimentation reliant le réservoir à l'appareil doit être une canalisation en cuivre de 3,8 po de diamètre extérieur.
- Pour éviter la formation de poches d'air dans la canalisation de carburant, celle-ci doit être lisse, sans coudes en U ou angles aigus.
- Il est conseillé d'installer un filtre à combustible « approuvé UL » sur la sortie d'un réservoir de carburant. Il convient de prévoir également une vanne d'arrêt sur le réservoir. Des vannes d'arrêt devraient également être installées sur la canalisation de carburant et raccordées au réservoir de la façon indiquée au-dessous. L'appareil doit avoir une canalisation de carburant séparée du réservoir de carburant.

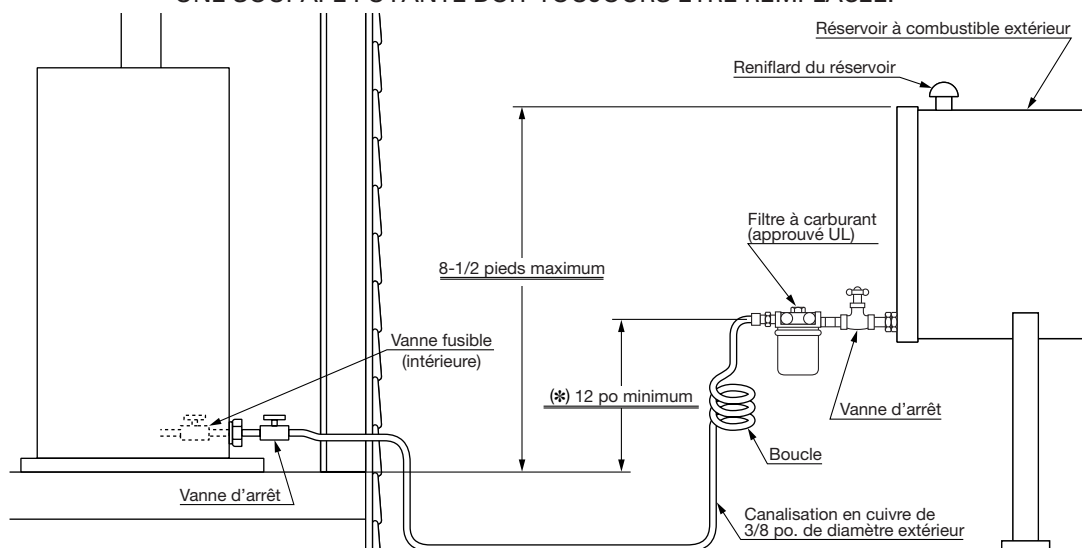
REMARQUE : Une vanne d'arrêt supplémentaire installée près du mur extérieur minimisera la quantité de carburant à purger au cas où le chauffe-eau devrait être débranché. Si la vanne se trouve à l'intérieur du bâtiment, il est conseillé d'utiliser un modèle à élément fusible (pièce #10005597).

1. S'assurer que tous les réservoirs sont équipés d'un reniflard.
2. Il est conseillé d'installer un filtre à combustible « approuvé UL » sur la sortie d'un réservoir de carburant. Les spécifications pour ce filtre à combustible sont les suivantes :
Type de carburant : ASTM D3699 1-K Kérosène, ASTM D396 Fioul n°1 ou n°2 pauvre en soufre, ou ASTM D975 diesel ultra pauvre en soufre (ULSD).
Capacité de filtrage : 2 GPH (minimum)
3. Le réservoir d'alimentation en carburant doit être placé de façon à permettre à la gravité d'alimenter le dispositif et suffisamment en hauteur pour réduire l'air emprisonné dans la canalisation d'alimentation. Veuillez consulter la section « D », page 8 des instructions d'utilisation et d'entretien dans le cadre de la procédure d'évacuation de l'air emprisonné. (*)

REMARQUE : Si la hauteur maximale excède la hauteur spécifiée, il est nécessaire d'installer une vanne régulatrice de pression du fioul. La pièce no 10005099 a des ouvertures femelles d'entrée et sortie 3,8 po. (N.P.T.) pour accepter les raccords de conduite de carburant.

REMARQUE : Soupape à liaison fusible (no10005597)

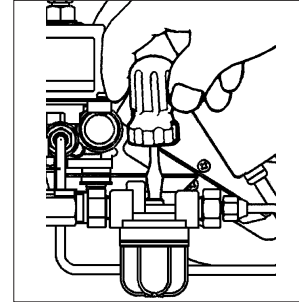
- Il est essentiel que la soupape, selon son emploi, soit entièrement ouverte ou fermée.
- L'écrou supérieur sur la soupape (sous le membre rotatif) est scellé et ne doit jamais être serré ni retiré.
- Vérifiez l'absence de fuites lors de l'installation des conduites à carburant.
- **UNE SOUPAPE FUYANTE DOIT TOUJOURS ETRE REMPLACÉE.**



ÉLIMINATION DE L'AIR EMPRISONNÉ

Lors de la première mise en fonction ou lors du réapprovisionnement du réservoir, il est possible que de l'air pénètre dans le conduit d'essence rendant ainsi l'allumage difficile. Dans ce cas, chassez complètement l'air du filtre à carburant du côté de la sortie du carburant et suivez la procédure ci-dessous :

1. Appuyer sur le commutateur " marche/arrêt " (ON/OFF) pour le mettre en position " arrêt ". Débrancher le cordon d'alimentation.
2. Placer un petit contenant sous la crépine pour recueillir le carburant qui s'en écoulera.
3. Desserrer la vis sur le dessus de la crépine. Essuyer immédiatement tout carburant répandu.
4. Retirer complètement l'air emprisonné. Ne pas retirer tout l'air entraînera un mauvais allumage et peut provoquer l'arrêt de l'appareil.
5. Une fois l'air retiré, resserrer la vis.
6. Brancher l'appareil. Appuyer sur le commutateur " marche/arrêt " pour le mettre en position " marche ".



REMARQUE : Si l'allumage ne fonctionne pas, appuyer sur le commutateur " marche/arrêt " pour le mettre en position " arrêt ". Après 10 secondes, appuyer encore une fois pour le remettre en position " marche ".

INSTALLATION DE LA SOUPAPE DE SÛRETÉ À PRESSION ET À TEMPÉRATURE

Au moment de l'installation, une soupape de sûreté à pression et à température, conforme aux normes ANSI sur les Soupapes de Sûreté pour les Systèmes d'Alimentation en Eau Chaude, sera installée dans l'ouverture taraudée prévue à cet effet sur le chauffe-eau.

L'installation des dispositifs de sécurité devrait être effectuée en fonction des règlements locaux.

Les spécifications concernant cette soupape de sûreté à pression et à température sont les suivantes :

Orifice d'entrée : 3/4 po

Température : 210°F

Réglage de la soupape de sûreté à pression : 150 PSI

Capacité nominale : Min. 148.000 BTU/H

- (a) Aucune autre soupape n'est placée entre la soupape de sûreté et le chauffe-eau.
- (b) La vidange effectuée par le dispositif de sécurité est acheminée vers un endroit approprié lorsqu'elle survient.
- (c) Aucun manchon réduit ou toute autre restriction n'est installé sur la conduite de refoulement.
- (d) Une conduite de refoulement est installée pour assurer une évacuation complète du dispositif et de la conduite.

REMARQUE : Une activation manuelle des soupapes de sûreté à pression devrait être effectuée au moins une fois par année.

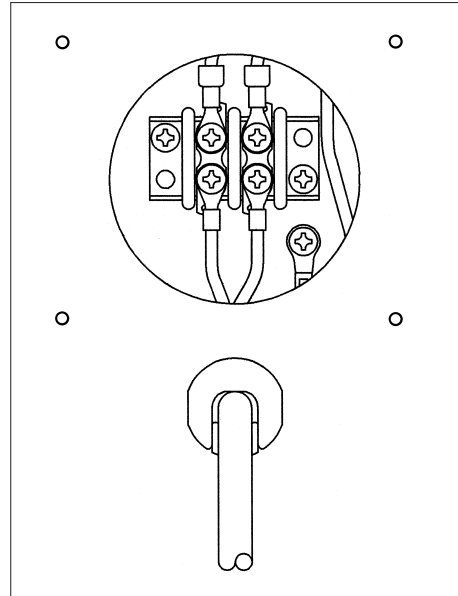
INSTALLATION DE LA FILERIE FIXE

AVERTISSEMENT : RISQUE D'INCENDIE OU DE CHOC ÉLECTRIQUE. S'assurer que le cordon d'alimentation est débranché pour éviter tout risque de choc électrique. Les chocs électriques peuvent entraîner des blessures graves. L'installation par un électricien qualifié est recommandée.

BIEN SUIVRE LA PROCÉDURE SUIVANTE

SOURCE D'ALIMENTATION : 120V AC, 60 Hz, courant monophasé

1. Débrancher le cordon d'alimentation de la prise d'alimentation secteur.
2. Enlever les 4 vis et le couvercle de la boîte de jonction située du côté gauche de l'appareil.
3. Débrancher le conducteur de mise à la terre (vert) de la fiche d'alimentation.
4. Débrancher les deux câbles d'alimentation de la partie supérieure de la borne.
5. Serrer le protecteur de cordon avec une pince réglable pour retirer l'embout isolant en plastique de l'appareil. Retirer le cordon d'alimentation.
6. Remettre l'embout isolant du protecteur de cordon sur le cordon d'alimentation et insérer ce dernier dans le trou situé du côté gauche de l'appareil. Connecter le conducteur de mise à la terre au cordon d'alimentation et les câbles d'alimentation à la borne.
7. Remettre le couvercle de la boîte de jonction en place sur l'appareil et insérer les vis.

**PLOMBERIE****PLOMBERIE D'EAU FROIDE ET D'EAU CHAUDE**

AVERTISSEMENT : La plomberie doit être conforme aux méthodes adéquates de plomberie, en conformité avec les codes ou règlements locaux.

Le OM-148 devrait être installé par un plombier qualifié et familier avec les codes et ordonnances locaux.

ATTENTION : Lors de l'installation, une soupape de sûreté à pression et à température conforme aux normes ANSI doit être installée à la sortie d'eau chaude du chauffe-eau. L'installation des dispositifs de sécurité doit être faite conformément aux règlements locaux. Voir les spécifications de la soupape de sûreté à pression et à température.

Si un clapet de non-retour ou une valve de retenue est nécessaire pour la canalisation d'eau froide, l'installation d'un réservoir d'expansion (100 psi, 8 gal. min.) sur la canalisation d'eau chaude est recommandée.

Lorsque l'appareil est installé comme chauffe-eau de rechange, il importe de déterminer si un clapet de non-retour est déjà installé ou non.

Retirer le clapet de non-retour avant l'installation de l'appareil sauf si le clapet de non-retour est imposé dans les codes locaux.

Que l'appareil soit utilisé en région froide, tempérée ou chaude, un matériau isolant suffisant devrait être appliqué aux tuyaux de canalisation d'eau froide, d'eau chaude et de drainage, au clapet de non-retour, aux valves, au réservoir d'expansion et à la soupape de sûreté à pression et à température (en les recouvrant d'un isolant thermique ou en équipant l'appareil d'un réchauffeur antigel).

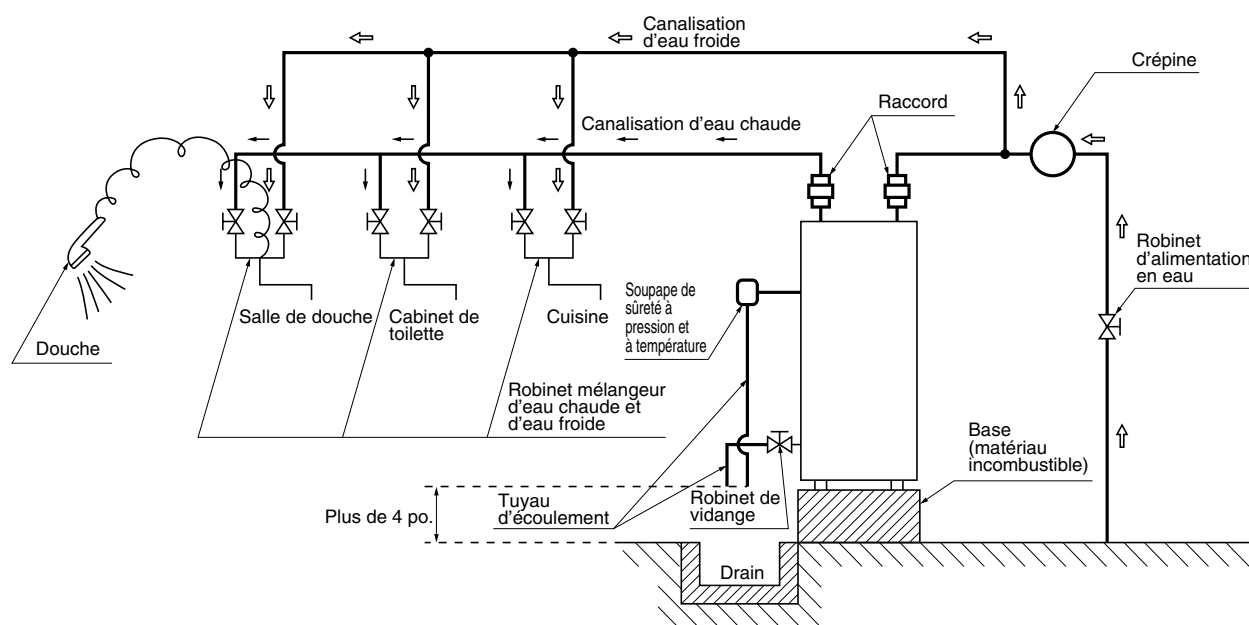
1. Dans les régions où l'eau dure peut causer des problèmes, l'utilisation d'un adoucisseur d'eau est recommandée.
2. Employer la qualité d'eau suivante.

Description	pH	Chlorures	Dureté	Chlorures résiduels
Niveaux maximum	6,5 à 8,5	0.0067 Oz/gal. (50 mg/l)	0.0208 Oz/gal. (150 mg/l)	0.0027 Oz/gal. (2 mg/l)

3. N'appliquer aucune source de chaleur aux mamelons de l'appareil.

4. Utiliser des raccords et mamelons en alliage de cuivre standard pour les raccordements de l'appareil.
5. Des tuyaux de cuivre sont recommandés pour la canalisation d'eau chaude.
REMARQUE : Consulter les codes locaux pour le choix du matériau de tuyauterie. L'acier n'est pas recommandé, puisqu'il peut entraîner la formation de rouille dans les tuyaux. Utiliser du filetage NPT pour les tuyaux d'eau chaude et d'eau froide.
6. Lors du raccord des tuyaux, tenir fermement les accessoires de l'appareil avec une clé à tuyau pour éviter d'endommager l'appareil.
7. L'installation d'un filtre à eau est recommandée.
8. La distance séparant le chauffe-eau de l'endroit où l'eau chaude est utilisée devrait être la plus courte et la plus directe possible. Une tuyauterie de dimension uniforme et suffisante pour transporter la capacité maximale d'eau chaude devrait être utilisée.
9. Veiller à raccorder l'entrée d'eau et la sortie d'eau chaude tel qu'indiqué sur le chauffe-eau. L'inversion des deux raccords endommagera l'appareil.
10. Lorsque l'eau chaude circule dans la canalisation, il se crée inévitablement une perte de chaleur, peu importe le type de chauffe-eau. Par conséquent, l'isolation ou la protection de la canalisation d'eau chaude sont recommandées.
11. Nettoyer la canalisation avant de la raccorder à l'appareil.

Exemple de plomberie



- ATTENTION :
- Ne pas laisser les canalisations ou robinets geler.
 - Consulter la section " Prévention du gel " à la page 10 de ce manuel d'instruction.
 - Ne pas utiliser cet appareil comme source de chaleur accessoire à un chauffe-eau solaire ou à un système de chauffage hydronique.

INSTALLATION DE L'APPAREIL ET DU TUYAU DE CHEMINÉE

CONSEILS DE SÉCURITÉ

AVERTISSEMENT :

1. L'ouverture du tuyau de cheminée doit être complètement exposée au grand air. Ne pas évacuer vers un garage, un sous-sol ou tout autre espace clos.
2. Ne pas installer le tuyau de cheminée trop près d'autres objets ou matériaux.
3. Avant de percer le trou de passage du tuyau de cheminée dans le mur, s'assurer de l'absence de fils électriques, de conduites de gaz ou d'autres obstacles.
4. Ne pas installer le tuyau de cheminée dans un endroit où il sera exposé à la neige ou à des courants d'air violents et où des feuilles pourront le boucher.

IMPORTANT : Dans les endroits ayant de fortes chutes de neige, l'espace dégagé au sol devrait être augmenté en fonction des chutes de neige moyennes.

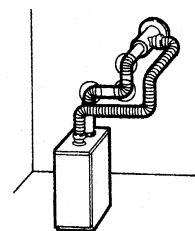
Dans les endroits en plein air soumis à des vents violents, un brise-vent peut être nécessaire.

5. Ne pas installer le tuyau de cheminée en dessous du radiateur.
6. Le tuyau d'échappement doit être correctement installé et raccordé. Du ruban d'aluminium peut être utilisé pour isoler les raccords du tuyau d'échappement.
7. Toujours recouvrir le tuyau d'échappement avec un tissu d'isolation.
8. Si l'installation est réalisée dans un bâtiment sans avant-toit, un avant-toit non inflammable doit être installé directement au-dessus du tuyau de cheminée.

ATTENTION :

La longueur totale du tuyau d'extension entre le radiateur et le tuyau de cheminée ne doit pas être supérieure à 3 pieds, avec un total de 3 coudes.

REMARQUE : Lorsque des tuyaux d'extension sont utilisés, toujours recouvrir le tuyau d'échappement avec le tissu d'isolation.



INSTALLATION DE L'APPAREIL

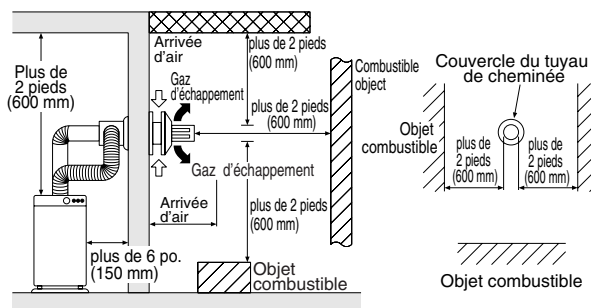
1. Installer l'appareil de façon stable sur une surface incombustible. Si l'appareil est installé sur un plancher combustible, il devrait être surélevé à l'aide de briques, de blocs de béton ou d'un quelconque matériau incombustible pour l'empêcher d'entrer en contact avec le matériau combustible. Lorsque l'appareil est installé dans un placard, aucune bouche de ventilation n'est nécessaire dans la porte du placard si l'espace minimum est assuré entre l'appareil et les objets combustibles l'entourant.

● APPAREIL (DÉGAGEMENT À L'INTÉRIEUR)

Côté gauche	6 pouces (150mm)
Côté droit	6 pouces (150mm)
Arrière	6 pouces (150mm)
Avant	2 pieds (600mm)
De la porte avant au placard	6 pouces (150mm)
Dessus	2 pieds (600mm)

- Si le matériau combustible est protégé avec un matériau non combustible tel qu'une plaque de métal 0,024 (24 gage) avec un espace d'air ventilé, le dégagement suivant est appliqué.

Côté gauche	2 pouces (50mm)
Côté droit	2 pouces (50mm)
Arrière	2 pouces (50mm)



REMARQUE : Il est important d'assurer un dégagement suffisant pour l'entretien, les réparations et la maintenance éventuelle. Nous vous conseillons le dégagement suivant pour la maintenance.

Côté gauche	2 pieds (600 mm)
Avant	5 pieds (1.5 m)

● CHEMINÉE (DÉGAGEMENT À L'EXTÉRIEUR)

Du conduit à la surface combustible : Vertical	24 pouces (600mm)
Du conduit à la surface combustible : Horizontal	24 pouces (600mm)

● RALLONGE D'ÉVACUATION (AVEC TISSU D'ISOLATION)

De la rallonge d'évacuation à la surface combustible : Vertical	3 pouces (76mm)
De la rallonge d'évacuation à la surface combustible : Horizontal	3 pouces (76mm)

2. Consulter les règlements locaux régissant l'installation de chauffe-eau, de canalisation d'eau et de réservoir de carburant.

INSTALLATION DU TUYAU DE CHEMINÉE

IMPORTANT : Avant de commencer l'installation, consulter tous les règlements locaux, provinciaux et nationaux s'appliquant aux chauffe-eau, et s'y conformer.

1. Choisir l'emplacement de l'appareil. Prévoir les dégagements indiqués ci-dessous entre l'appareil et tout autre matériau.
2. S'assurer que l'espace extérieur où débouchera la cheminée est libre de tout objet.

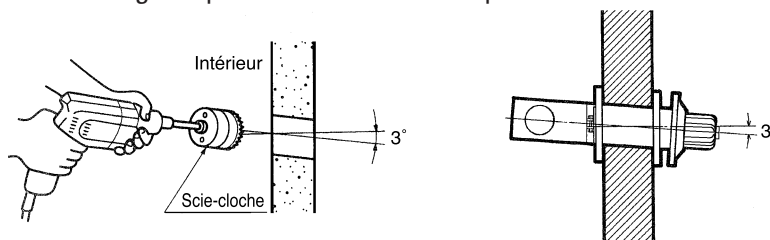
REMARQUE : Pour une épaisseur de mur supérieure à 10-1/2 pouces, une extension de tuyau de cheminée est disponible. Cf. détails page 2.

Le tuyau de cheminée peut être installé à travers n'importe quel matériau de construction standard.

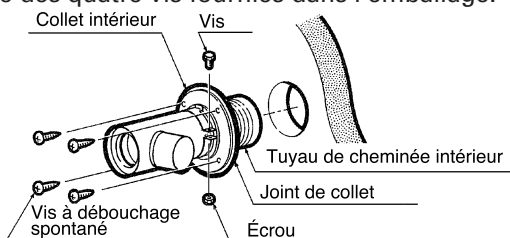
3. Pour une installation standard, choisir l'emplacement du trou pour le tuyau de la cheminée. (Voir le diagramme à la page 12.)

REMARQUE : Le chauffe-eau devrait être installé sur un plancher robuste, plat et au niveau.

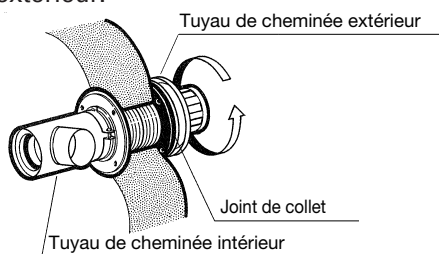
4. Percer la découpe de passage du tuyau de la cheminée à partir de l'intérieur de la pièce. Utiliser une perceuse électrique munie d'une scie-cloche de 4-3/4 po. de diamètre. L'ouverture du côté intérieur doit être légèrement plus haute que celle du côté extérieur (d'environ 1/4 po.), de telle sorte que le tuyau de cheminée soit légèrement incliné vers le bas (d'environ 3 degrés) une fois installé. Cette précaution assurera l'évacuation vers l'extérieur de l'humidité de condensation dégagée par la cheminée et empêchera la pluie ou la neige de pénétrer de l'extérieur après l'installation.



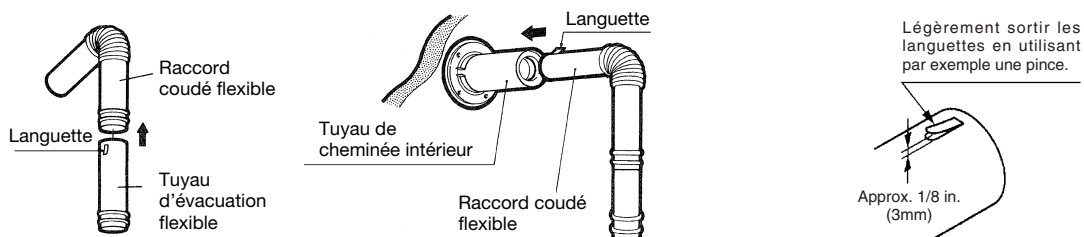
5. Installer le collet intérieur et le joint de collet au tuyau de cheminée intérieur, puis insérer ce dernier de l'intérieur à travers la découpe. S'assurer que la flèche du collet intérieur pointe vers le haut et fixer la bande de fixation via les deux trous de la bande d'arrêt avec une vis et un écrou. Fixer le tuyau de cheminée intérieur au mur à l'aide des quatre vis fournies dans l'emballage.



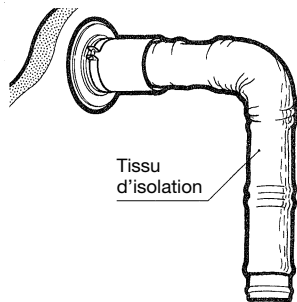
6. Continuer à tourner le tuyau de cheminée extérieur avec les brides intérieure et extérieure fermement ajustées contre les murs intérieur et extérieur.



7. Insérer le tuyau d'évacuation flexible dans le raccord coudé flexible jusqu'à ce qu'il soit en position verrouillée. **ATTENTION :** Les tuyaux flexibles et raccords coudés flexibles sont équipés de languettes pour éviter qu'ils se détachent. Lors du raccordement, sortez légèrement les languettes avant l'insertion. Ces languettes peuvent déjà être sorties selon les lots de production. Dans ce cas, les insérer telles quelles. Ne jamais essayer de retirer un tuyau quand les languettes sont sorties, car cela peut provoquer une fuite des gaz d'évacuation.

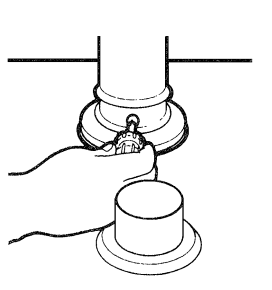


8. Faire glisser le tissu d'isolation sur le tuyau de cheminée flexible et le raccord coudé flexible.



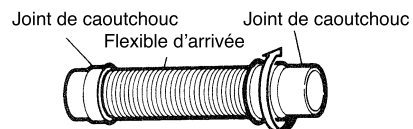
9. Retirer la vis de l'orifice d'évacuation de l'appareil. Insérer le tuyau d'évacuation flexible dans l'orifice d'évacuation, et fixez-les ensemble à l'aide de la vis.

REMARQUE : Isoler tous les raccordements de tuyaux avec le ruban d'aluminium.

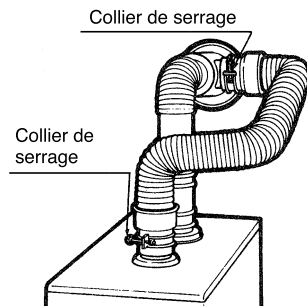


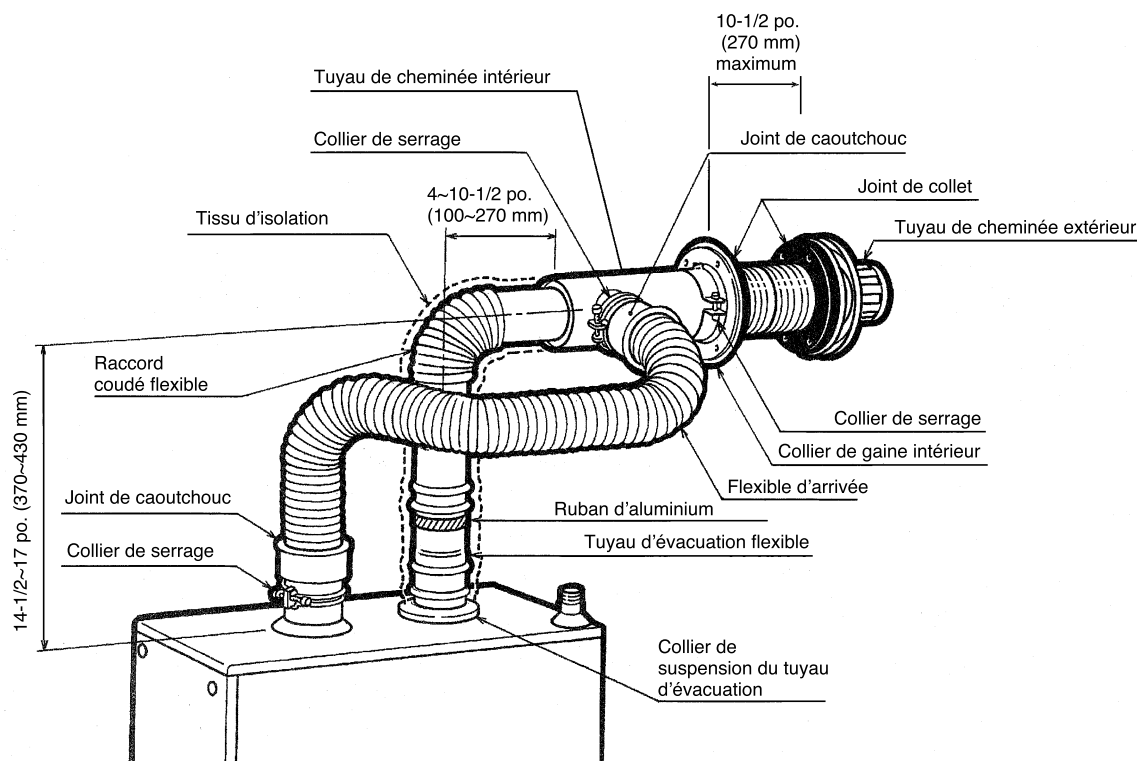
- ATTENTION :
- Ne pas enfoncer de force un tuyau d'échappement.
 - Si un joint torique est endommagé, cela peut provoquer une fuite des gaz d'évacuation.
 - Si un tuyau d'échappement est enfoncé après que ses languettes aient été sorties, il est immobilisé par ses languettes et il n'est plus possible de le retirer.
 - Le retirer de force endommage le tuyau d'échappement.

10. Raccorder les joints de caoutchouc aux deux extrémités du flexible d'arrivée.



11. Placer les colliers de serrage sur les joints de caoutchouc et fixer le flexible tel qu'indiqué ci-dessous.





SECTION D: ESSAI D'UTILISATION PRÉPARATION

1. S'assurer que le tuyau de cheminée est correctement installé.
2. S'assurer que le réservoir de carburant est correctement installé. S'assurer qu'il n'y a aucune fuite de carburant.
3. S'assurer qu'il n'y pas de fuite d'eau provenant des tuyaux. (Plomberie)
4. S'assurer que les raccordements électriques et la mise à la terre sont correctement effectués.
5. S'assurer de la stabilité du sol et de sa résistance aux vibrations intenses et au poids du chauffe-eau lorsqu'il est plein.
6. S'assurer que l'aire entourant l'appareil est exempte de matériaux inflammables.
7. Vérifier l'absence de poches d'air dans les canalisations de carburant.

UTILISATION

1. Ouvrir le robinet d'alimentation en combustible.
2. Régler la température de l'eau chaude sur le panneau de contrôle.
3. Appuyer sur le commutateur " marche/arrêt " du panneau de contrôle pour mettre l'appareil sous tension. Le voyant de " marche/arrêt " s'allumera.
4. Ouvrir le robinet d'eau chaude et l'appareil s'allumera après quelques secondes.

SECTION E: INSTALLATION SUR CHEMINEE

Cet appareil est un chauffe-eau a combustion interne et peut etre connecte directement a une cheminee. Avec cette option, l'air ambiant est utilise pour la combustion et les gaz de combustion sont refoules a l'exterieur par la cheminee.

IMPORTANT:

1. Cet appareil devra etre installe par un specialiste, du fait des branchements electriques, en eau et en combustible a effectuer. Verifier les codes locaux et les reglements les plus recents de l'Association Nationale de Protection contre l'Incendie (NFPA-31) pour l'installation d'appareil combustible.
2. Un regulateur de tirage barometrique doit etre installe dans le tuyau d'evacuation pour stabiliser le tirage des gaz de combustion. Un registre approuve UL (Underwriters Laboratories) doit etre utilise. Le regulateur de tirage barometrique doit etre installe en conformite avec la norme NFPA-31.
3. Lorsque l'appareil est installe dans un batiment ordinaire, en briques ou en pierre, l'aeration est suffisante pour la combustion et la ventilation. Dans un espace ferme, cependant, il faudra prevoir des ouvertures d'arrivee d'air et de ventilation. (Voir figure 1).
Verifier les codes locaux et les reglements de NFPA-31 pour les details.
4. Il est recommande de connecter le chauffe-eau OM-148 a un tuyau de tirage independant.

ATTENTION

1. Si tout autre appareil est connecte au meme tuyau de tirage independant (2 ou plus), il faudra se conformer a la reglementation locale et nationale.
2. Si le chauffe-eau OM-148 est connecte a un tuyau de tirage commun avec d'autres appareils, les performances du chauffe-eau risquent d'etre affectees.
3. La longueur totale du conduit d'evacuation et du carneau ne doit pas dépasser 25 pieds (7,62 mètres). Choisissez un endroit qui soit le plus près possible de la cheminée afin que les conduites soient les plus courtes possibles.

REMARQUE:

1. Pour eviter tout risque de fuite de gaz, s'assurer que tous les branchements sont bien realises et proteges par du ruban d'aluminium ou un autre materiau d'etancheite resistant a la chaleur.
2. Un tuyau d'evacuation de 5 pouces ou 4 pouces de diametre est utilise pour le branchement a la cheminee. Afin d'eviter tout risque de brulure au contact de ce tuyau, l'enrober d'un materiau isolant a la chaleur.
3. Pour l'installation sur la cheminee, utiliser les accessoires en option.
Kit d'adaptateur d'installation de cheminée
(Pièce #20476430 - Dia.5" ou Pièce #20476415 - Dia.4")

Exemple d'installation sur la cheminee

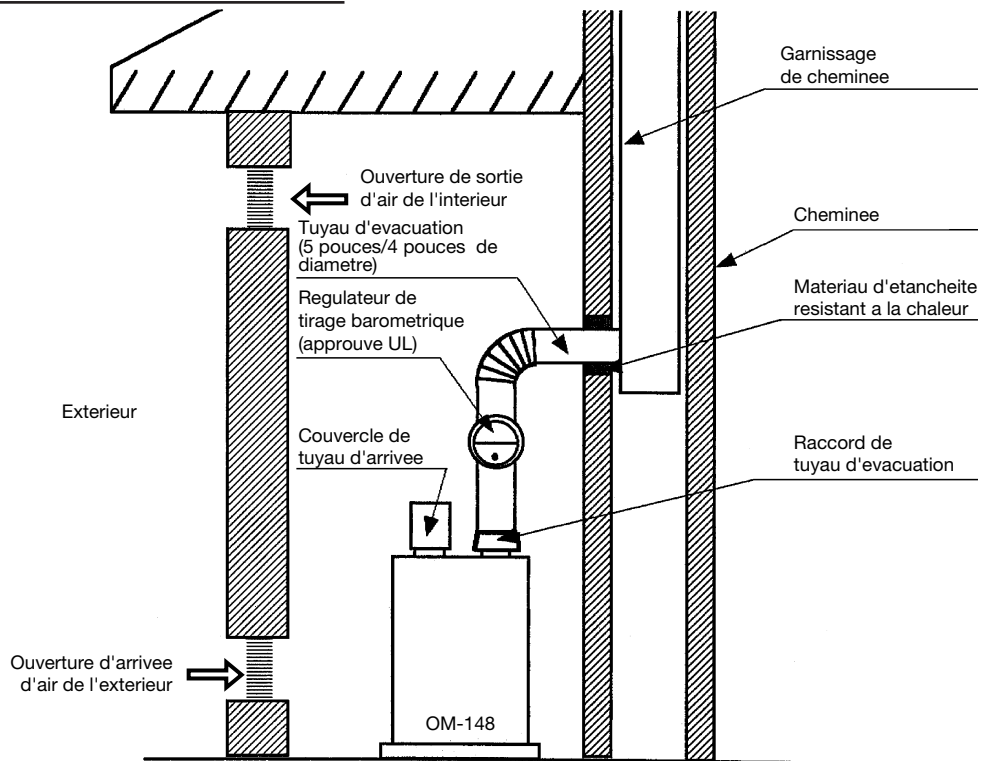


Fig. 1

INSTALLATION DU RACCORD DE TUYAU D'EVACUATION

Enlever la vis de la sortie d'evacuation de l'appareil. Introduire le raccord de tuyau d'evacuation dans l'orifice d'evacuation et resserrer avec la vis.

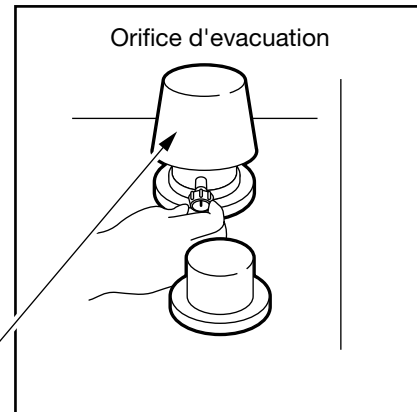


Fig.2

INSTALLATION DU COUVERCLE DE TUYAU D'ARRIVEE

Introduire le couvercle de tuyau d'arrivee dans l'ouverture d'arrivee de l'appareil.

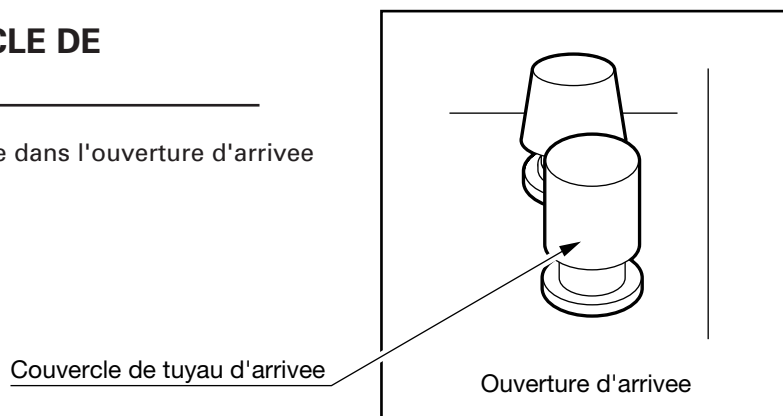
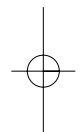
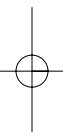
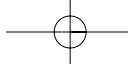


Fig.3



TOYOTOMI U.S.A., INC.
604 Federal Road, Brookfield, CT 06804

www.toyotomiusa.com

Rev. 9/13
Pièce no 20476691

Imprimé au Japon
4731003052

