



## Chauffe-eau au fioul instantané Instructions d'utilisation et d'entretien



### MODÈLE OM-128HH



#### IMPORTANT

Prendre connaissance des présentes instructions et bien les comprendre avant d'installer ou utiliser ce chauffe-eau. Conserver ces instructions pour référence ultérieure. Consulter les règlements et ordonnances locaux concernant les utilisations permises.

#### ATTENTION

Ce chauffe-eau n'est pas conçu pour utilisation commerciale ou pour toute utilisation autre que l'alimentation en eau chaude. Toute autre utilisation peut entraîner un mauvais fonctionnement ou une durée de vie plus courte de l'appareil. Ne pas retirer la plaque signalétique et les étiquettes du chauffe-eau.

#### TABLE DES MATIÈRES

SECTION A :	Inspection avant l'utilisation .....	8
Conseils de sécurité .....	Utilisation .....	9
Caractéristiques de sécurité .....	Réglage de la température de l'eau .....	9
	Débit et température de l'eau .....	10
SECTION B :	Mettre l'appareil hors tension .....	10
Caractéristiques techniques .....	Concernant le contrôle du fonctionnement	
Panneau de contrôle .....	par minuterie (Option) .....	10
Profils dimensionnels .....	Prévention de la congélation .....	10
Composition .....	Non-utilisation prolongée .....	11
Schéma de raccordement électrique .....		
SECTION C :	SECTION E :	
Remarque sur le combustible .....	Entretien de routine	
	Inspection et entretien .....	12
SECTION D :	Items à inspecter et à entretenir .....	12
Fonctionnement	SECTION F :	
Alimentation en combustible .....	Guide de dépannage .....	13

# SECTION A : CONSEILS DE SÉCURITÉ

---

## S'ASSURER DE BIEN SUIVRE LES INSTRUCTIONS SUIVANTES

Les instructions comprises dans ce manuel sont classifiées en deux catégories : "AVERTISSEMENT" ET "ATTENTION" Elles ont pour but de fournir des informations importantes pour un fonctionnement sans danger.

"AVERTISSEMENT" indique la possibilité d'un accident fatal ou d'une blessure grave pour l'utilisateur s'il n'utilise pas correctement le chauffe-eau.

"ATTENTION" indique la possibilité d'une blessure pour l'utilisateur ou de dommages matériels si l'appareil n'est pas utilisé correctement.

### **AVERTISSEMENT**

1. Ne jamais utiliser de combustible autre que du ASTM D3699 1-K Kérosène, du ASTM D396 fioul no 1 ou no 2 pauvre en soufre, ou du ASTM D975 diesel ultra pauvre en soufre (ULSD). NE JAMAIS UTILISER D'ESSENCE! L'utilisation de tels combustibles peut provoquer une explosion ou un incendie et causer des blessures.
2. Ne jamais entreposer un liquide ou un matériau inflammable, tel que de l'essence, à proximité de l'appareil.
3. Cet appareil devrait être installé par une personne détentrice d'une licence et autorisée, étant donné la nécessité d'effectuer des raccordements d'électricité, d'eau et de combustible.
4. RISQUE DE RETOUR DE FLAMME ET DE POLLUTION DE L'AIR INTÉRIEUR. Avant d'utiliser l'appareil, s'assurer que le tuyau de cheminée est exempt de neige, de glace, de feuilles, de nid d'oiseau ou de tout objet dur.
5. RISQUE DE POLLUTION DE L'AIR INTÉRIEUR ET DE FEU. S'assurer que le tuyau d'évacuation est correctement installé et raccordé. Le ruban d'aluminium peut être utilisé pour isoler les raccords du tuyau d'évacuation.
6. RISQUE DE BLESSURE ET DE CHOC ÉLECTRIQUE LORS DU DÉPLACEMENT DES ACCESSOIRES. Débrancher le cordon d'alimentation avant de déplacer l'appareil pour le service d'entretien.
7. Ce chauffe-eau a été conçu pour fonctionner à une altitude maximale de 4.922 pieds (1.500 m) au dessus du niveau de la mer. Si le chauffe-eau est installé le tuyau à bouche à une altitude comprise entre 1.640 pieds (500 m) et 4.922 pieds (1.500 m) au dessus du niveau de la mer ou la cheminée à une altitude comprise entre 3.280 pieds (1.000 m) et 4.922 pieds (1.500 m), des réglages sont nécessaires. Consultez votre détaillant local.  
A haute altitude, la combustion du chauffe-eau risque de ne pas fonctionner.

### **ATTENTION**

1. L'EAU ENTRAÎNE DES RISQUES D'ÉCHAUDURE. Les chauffe-eau sont conçus pour produire de l'eau chaude. Le contact avec l'eau chauffée à une température adéquate pour le lavage des vêtements, de la vaisselle et autres besoins sanitaires peut entraîner des échaudures et vous blesser sérieusement. Avant de modifier le niveau de température, s'assurer que personne n'est dans la douche. Les risques d'échaudure augmentent avec le réglage à une haute température. La température a été réglée à environ 130°F en usine.
2. RISQUE D'ÉCHAUDURE. Lors de l'utilisation de la douche, vérifier la température de l'eau avec la main avant d'entrer sous la douche.
3. RISQUE D'ÉCHAUDURE. Ne pas toucher l'eau chaude s'écoulant de la soupape de sûreté à pression et à température.
4. RISQUE DE BRÛLURE. Ne pas toucher le tuyau de cheminée ou le tuyau d'évacuation. Le matériau d'isolation fourni avec l'appareil devrait être installé autour du tuyau d'évacuation. Étant donné la haute température de sa surface, tenir les enfants éloignés de l'appareil.

## **AUTRES PRÉCAUTIONS**

1. Cet appareil est strictement conçu pour l'utilisation à l'intérieur. Éviter qu'il ne soit exposé à la pluie ou à l'humidité.
2. Ne pas utiliser l'eau de l'appareil pour boire ou pour faire la cuisine sans avoir d'abord reçu l'approbation des autorités compétentes locales.
3. Ne pas utiliser l'eau (chaude ou froide) accumulée dans l'échangeur de chaleur ou les canalisations pendant une longue période pour boire ou pour faire la cuisine.
4. Lors de l'utilisation d'une grande quantité d'eau chaude, la température peut varier, même si le réglage de la température n'a pas été modifié. Des précautions spéciales doivent être prises lorsque deux robinets sont ouverts en même temps.
5. Si l'appareil ne semble pas fonctionner correctement ou bien en cas de problème, fermer l'appareil et contacter une personne autorisée pour le service d'entretien.
6. Employer la qualité d'eau suivante.

Description	pH	Chlorures	Dureté	Chlorures résiduels
Niveaux maximum	6,5 à 8,5	0.0067 Oz/gal. (50 mg/l)	0.0208 Oz/gal. (150 mg/l)	0.00027 Oz/gal. (2 mg/l)

7. Éviter l'utilisation d'eau dure. Dans les régions où seule de l'eau dure est disponible, utiliser un adoucisseur d'eau.
8. Ne pas utiliser un appareil endommagé. Si des réparations s'imposent, contacter votre détaillant.
9. Conserver l'aire entourant l'appareil, le réservoir de carburant et les canalisations propre et exempte de matériaux inflammables.
10. Si vous prévoyez vous absenter de la maison pour une longue période, fermer le robinet du réservoir de carburant. Appuyer sur la commutateur "marche/arrêt" pour le mettre à la position "arrêt" et débrancher le cordon d'alimentation.
11. Si l'appareil n'est pas utilisé pendant une longue période, le réservoir de carburant peut contenir de l'eau à cause de la condensation. Dans ce cas, s'assurer de bien vérifier tous les filtres et crépines; nettoyer ou remplacer les éléments des filtres avant d'utiliser l'appareil.
12. L'utilisation du chauffe-eau lorsque le bouton de réglage de la température est à la position "B", "HOT" (CHAUD) ou "COLD" (FROID) peut favoriser la croissance de bactéries dans l'eau. Pour éviter cela, mettre le bouton de réglage de la température à "VERY HOT" (très chaud) une fois par semaine, pendant une heure, afin de mettre le chauffe-eau et l'eau à haute température.
13. Avant de modifier le réglage de la température, s'assurer que le chauffe-eau n'est pas utilisé par un membre de la famille dans une autre pièce de la maison. Tous les membres de la famille devraient prendre connaissance de cet article de la présente section "ATTENTION".
14. Soupape à liaison fusible (no 10005597)
  - Il est essentiel que la soupape, selon son emploi, soit entièrement ouverte ou fermée.
  - L'écrou supérieur sur la soupape (sous le membre rotatif) est scellé et ne doit jamais être serré ni retiré.
  - Vérifier l'absence de fuites lors de l'installation des conduites à carburant.
  - **UNE SOUPAPE FUYANTE DOIT TOUJOURS ÊTRE REMPLACÉE.**
15. Lorsque le 2ième carburant est utilisé dans une zone où les températures sont inférieures à 25°F (-4°C), il est recommandé d'utiliser un additif avec le carburant pour éviter qu'il gèle. Consultez votre fournisseur de carburant pour connaître l'additif et le mélange appropriés.
16. **Vérifier une fois par mois qu'il n'y a pas de fuite due à la corrosion autour du tuyau d'échappement et du tuyau de cheminée. Si des réparations s'imposent, contactez votre détaillant.**

## CARACTÉRISTIQUES DE SÉCURITÉ

### 1. Dispositif de sécurité à l'allumage (détecteur de flamme)

L'appareil cessera automatiquement toutes ses opérations si l'allumage ne fonctionne pas ou si la flamme s'éteint. Le voyant "WARNING" (avertissement) s'allumera.

### 2. Thermistor haute limite

Pour éviter les brûlures, la thermistor haute limite fait immédiatement arrêter toutes les opérations si la température de l'eau contenue dans l'échangeur de chaleur atteint un niveau anormalement élevé suite à un mauvais fonctionnement du régulateur de température. Le voyant "WARNING" (avertissement) s'allumera alors.

### 3. Bilame d'échangeur de chaleur

Si la température de l'échangeur de chaleur devient anormalement élevée à cause d'un mauvais fonctionnement du thermostat, le brûleur sera automatiquement éteint et le voyant "WARNING" s'allumera.

### 4. Système de remise en marche après panne de courant

L'appareil s'arrêtera s'il survient une panne de courant. Il s'allumera automatiquement lorsque le courant sera rétabli.

### 5. Système totalement ventilé

Le système de canalisation fournit l'air extérieur pour la combustion et ventile au grand air tous les produits consommés.

### 6. Soupape à liaison fusible

S'il survient un incendie dans la maison, entraînant une surchauffe des canalisations ou du chauffe-eau, la soupape à liaison fusible coupera l'alimentation en carburant vers le brûleur. Ceci empêchera l'alimentation en carburant provenant du réservoir extérieur de continuer de circuler dans la maison.

### 7. Crépine à carburant

La crépine spéciale intercepte toute saleté ou impureté contenue dans le carburant avant qu'il ne soit acheminé vers le brûleur.

### 8. Fusible de température

Si l'air entourant l'échangeur de chaleur s'élève à une température anormale, le fusible de température éteint l'appareil. Le voyant "WARNING" s'allume alors.

### 9. Interrupteur à commande pneumatique

Si le moteur du ventilateur fonctionne mal et/ou complètement arrête l'alimentation d'air pour la combustion. Le commutateur de pression d'air désactivera et éteindra le brûleur, et la lampe de "WARNING" s'allumera.

## SECTION B : CARACTÉRISTIQUES TECHNIQUES

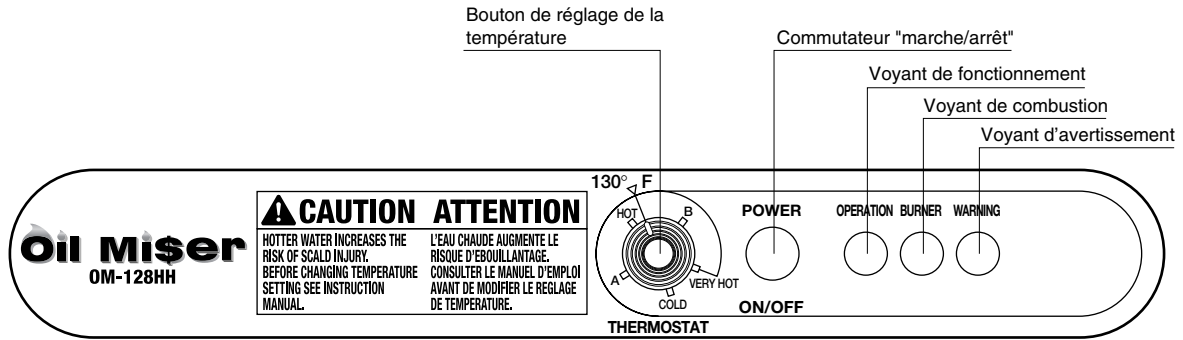
---

### CARACTÉRISTIQUES TECHNIQUES

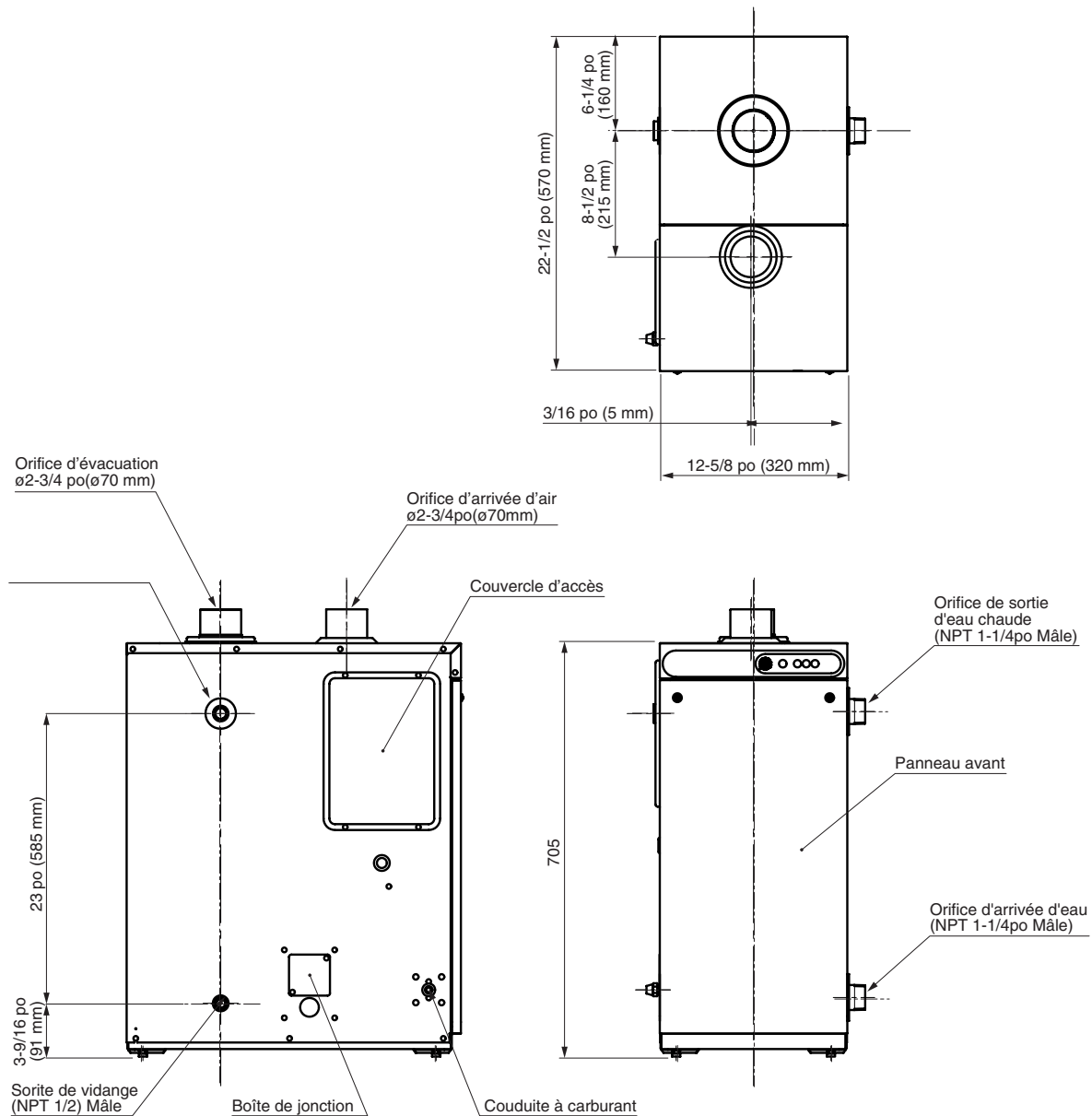
Modèle :	OM-128HH
Type :	Combustion : À vapeur Tuyau de cheminée : Écoulement forcé Système d'alimentation en chaleur : A la demande Source d'alimentation en eau : Raccordement direct à la source d'alimentation principale
Allumage :	Étincelle d'allumage à haute tension
Carburant :	ASTM D3699 1-K Kérosène, ASTM D396 Fioul no 1 ou no 2 pauvre en soufre, ou ASTM D975 diesel ultra pauvre en soufre (ULSD)
Efficacité à l'état stable: AFUE:	87.0% 87.1%
Entrée d'eau chaude :	148,000 BTU/h (Valeur entrée pour les Fiouls no 1)
Consommation:	1,05 gal/h
Capacité de l'échangeur de chaleur :	5,10 gal.
Réservoir :	Réservoir extérieur <sup>(1)</sup>
Dimensions (Largeur X profondeur X hauteur) :	12-5/8 X 27-3/4 X 22-1/2 po.
Poids à vide :	77 livres
Trou de cheminée : diamètre :	4-3/4 po.
Longueur maximale du tuyau de cheminée :	10 pi., 3 coudes ou moins.
Caractéristiques électriques :	120 V CA, 60 Hz Allumage : 120 W Fonctionnement : 98 W
Accessoires requis :	Filtre à carburant, soupape de sûreté à pression et à température, Kit d'installation du conduit (Pièce #20476440), Kit d'adaptateur d'installation de cheminée (Pièce #20476430 ou #20476415)
Dispositifs de sécurité	Dispositif de sécurité à l'allumage, thermistor haute limite, bilame d'échangeur de chaleur, fusible de température, soupape à liaison fusible
Température de l'air évacué	moins de 350°F
Gicleur	Quantité de vapeur 0,85 GPH Angle de projection 60° Forme du jet Delavan Type XA
Fusible de température :	282°F
Fusible électrique :	5 A, 7 A

(1) Il convient de se procurer le réservoir extérieur chez un dépositaire local.

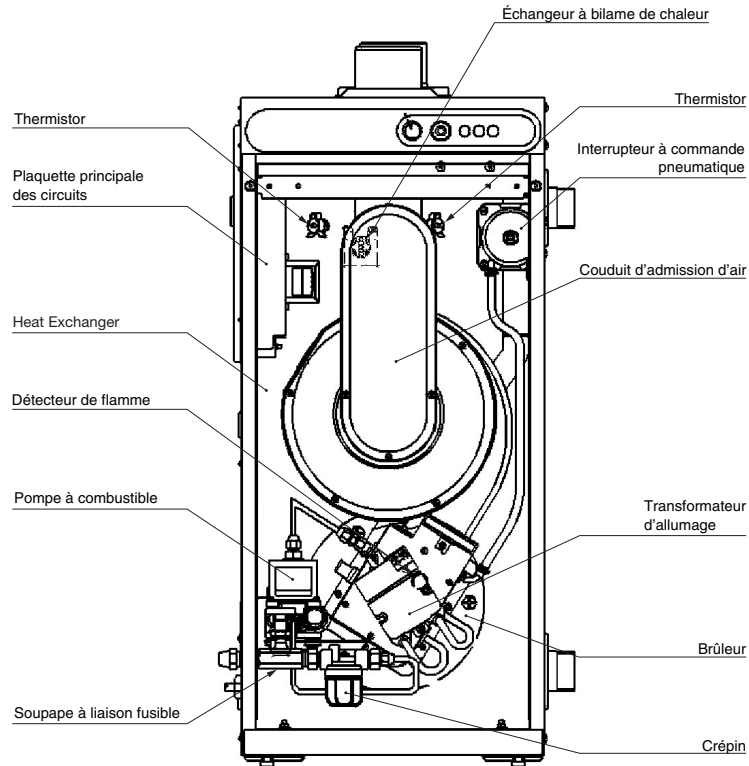
## PANNEAU DE CONTRÔLE



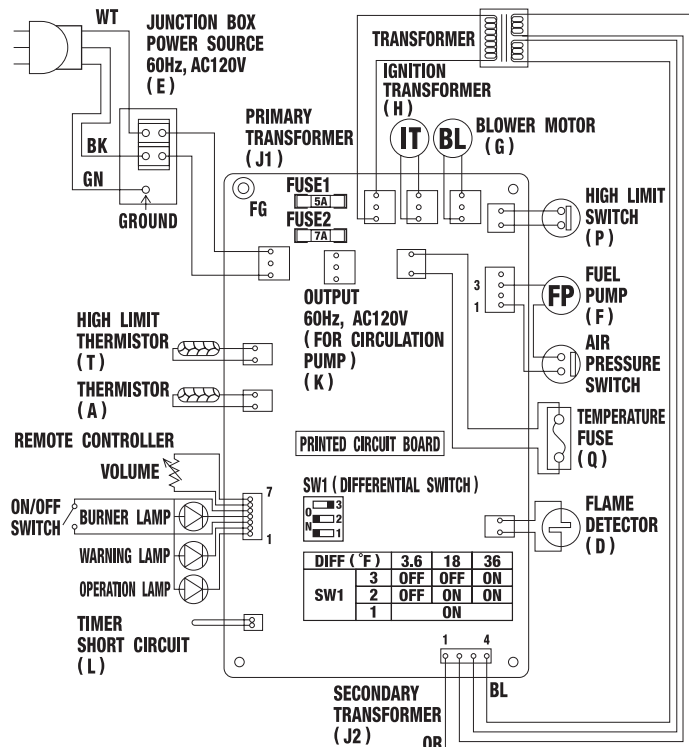
## PROFILS DIMENSIONNELS



# COMPOSITION



# SCHEMA DE RACCORDEMENT ÉLECTRIQUE



## SECTION C : REMARQUE SUR LE COMBUSTIBLE

---

Le chauffe-eau OM-128HH est conçu pour fonctionner exclusivement au ASTM D3699 1-K Kérosène, au ASTM D396 fioul no 1 ou no 2 pauvre en soufre, ou au ASTM D975 diesel ultra pauvre en soufre (ULSD). L'utilisation de kérosènes de basse qualité occasionnera une dégradation de la performance du brûleur, avec, comme conséquences, une combustion anormale et une réduction de la durée de vie de l'appareil.

Acheter uniquement du kérosène ASTM D3699 1-K, du fuel-oil ASTM D396 pauvre en soufre n°1 ou n°2, ou du carburant diesel ultra pauvre en soufre ASTM D975 (ULSD) auprès d'un détaillant de carburant fiable. Pour éviter l'utilisation accidentelle d'essence ou d'autres liquides hautement volatiles, veuillez toujours entreposer votre carburant dans un endroit distinct.

Qu'acheter...

**TOUJOURS :** Un ASTM D3699 1-K Kérosène, un ASTM D396 fioul no 1 pauvre en soufre, ou un ASTM D975 diesel ultra pauvre en soufre (ULSD).

Il est recommandé d'utiliser du carburant pauvre en soufre..

**TOUJOURS :** Un carburant exempt de polluants, d'eau ou d'additifs.

**JAMAIS :** D'essence, d'alcool à brûler, de combustible pour réchauds de camping ou d'additifs.

**JAMAIS :** Du combustible jaunâtre ou dégageant une odeur de vieux.

Comment entreposer...

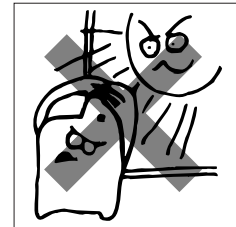
**TOUJOURS :** Entreposer dans un contenant propre ou le réservoir, de couleur autre que rouge et clairement marqués "KÉROSÈNE", "FIOUL NO 1", "FIOUL NO 2" ou "DIESEL ULTRA PAUVRE EN SOUFRE."

**TOUJOURS :** Entreposer à l'abri des rayons du soleil ou d'une source de chaleur. Éviter les variations extrêmes de température.

**JAMAIS :** Dans un contenant en verre ou dans tout récipient ayant contenu d'autres combustibles.

**JAMAIS :** Pour une durée supérieure à six mois.

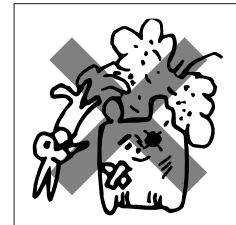
**JAMAIS :** Dans les endroits de séjour.



Pourquoi est-ce important...

Il est indispensable d'utiliser du fioul pur et limpide pour assurer à l'appareil un fonctionnement sans danger et efficace. Le fioul frelaté ou de mauvaise qualité peut occasionner :

- Des dépôts excessifs dans le brûleur et le tuyau de cheminée.
- Une combustion incomplète.
- Une réduction de la durée de vie de l'appareil.



L'utilisation d'un produit inflammable et hautement volatile tel que l'essence peut provoquer des flammes incontrôlables, ce qui constitue un réel risque d'incendie.



# SECTION D : FONCTIONNEMENT

---

## ALIMENTATION EN COMBUSTIBLE

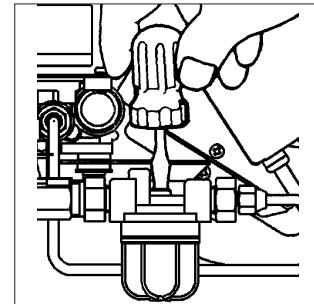
**AVERTISSEMENT :** Utiliser exclusivement du ASTM D3699 1-K Kérosène, du ASTM D396 fioul no 1 ou no 2 pauvre en soufre, ou au ASTM D975 diesel ultra pauvre en soufre (ULSD). Ne jamais utiliser d'essence, de diluant, de benzène, d'huile légère, d'huile usée ou tout autre liquide hautement volatil.

**ATTENTION :** S'assurer que le carburant est limpide et exempt d'impureté et d'eau. L'eau et les impuretés peuvent empêcher la combustion et réduire la durée de vie des composants, telle la pompe à combustible. Éviter de laisser le réservoir et les canalisations de carburant se vider.

### ÉLIMINATION DE L'AIR EMPRISONNÉ

Lors de la première mise en fonction ou lors du réapprovisionnement du réservoir, il est possible que de l'air pénètre dans le conduit d'essence rendant ainsi l'allumage difficile. Dans ce cas, chassez complètement l'air du filtre à carburant du côté de la sortie du carburant et suivez la procédure ci-dessous.

1. Appuyer sur le commutateur "marche/arrêt" (ON/OFF) pour le mettre en position "arrêt". Débrancher le cordon d'alimentation.
2. Retirer les deux vis du panneau avant et retirer le panneau.
3. Placer un petit contenant sous la crépine pour recueillir le carburant qui s'en écoulera.
4. Desserrer la vis sur le dessus de la crépine. Essuyer immédiatement tout carburant répandu.
5. Retirer complètement l'air emprisonné. Ne pas retirer tout l'air entraînera un mauvais allumage et peut provoquer l'arrêt de l'appareil.
6. Une fois l'air retiré, resserrer la vis.
7. Rebrancher le cordon d'alimentation. Appuyer sur le commutateur "marche/arrêt" pour le mettre en position "marche".  
Remarque : Si l'allumage ne fonctionne pas, appuyer sur le commutateur "marche/arrêt" pour le mettre en position "arrêt". Après 10 secondes, appuyer encore une fois pour le remettre en position "marche".



### INSPECTION AVANT L'UTILISATION

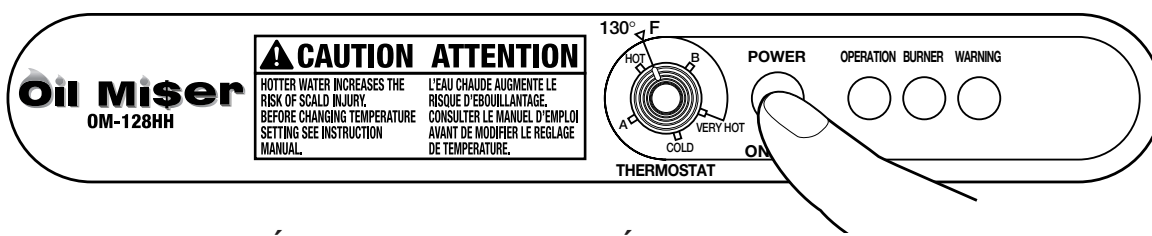
1. Avant d'allumer le commutateur de "marche/arrêt", s'assurer que l'orifice d'alimentation en eau est ouvert et que l'eau circule correctement en ouvrant un robinet d'eau chaude. Dans le cas contraire, vérifier le robinet de vidange pour voir s'il n'a pas été laissé ouvert.
2. Vérifier l'absence de fuite d'eau dans les canalisations.
3. S'assurer qu'il y a suffisamment de combustible dans le réservoir et qu'il n'y a pas de fuite dans le tuyau de cheminée.
4. S'assurer que l'alimentation électrique et la mise à la terre sont correctement branchées à l'appareil.
5. S'assurer que l'aire entourant le chauffe-eau est exempte de matériaux inflammables tels que de l'essence, du diluant ou des vapeurs inflammables.
6. S'assurer que les tuyaux d'évacuation et de cheminée sont raccordés de façon sûre et qu'il n'y a pas de fuites.
7. Ne pas faire fonctionner le dispositif quand il n'y a pas d'eau dans l'échangeur de chaleur. Dans le cas où le dispositif est utilisé pour le chauffage, veuillez vous assurer qu'il y a une quantité d'eau suffisante dans le régulateur de l'échangeur de chaleur. Sinon, l'échangeur de chaleur risque d'être endommagé.

## FONCTIONNEMENT

- ATTENTION :
- Le réglage à une température élevée de l'eau accroît le risque d'échaudure.
  - Le thermostat a été réglé en usine à environ 130°F.
  - Risque d'échaudure. Lors de l'utilisation de la douche, vérifier la température de l'eau avec la main avant d'entrer sous l'eau.
  - Lors de l'utilisation d'une grande quantité d'eau chaude, la température peut varier même si aucun changement n'est apporté au réglage de la température. Des précautions doivent particulièrement être prises lorsque deux robinets sont ouverts en même temps.

1. Ouvrir le robinet du réservoir de carburant.
2. Appuyer sur le commutateur "marche/arrêt" pour le mettre à la position "marche". Le voyant de fonctionnement s'allumera. Le fonctionnement automatique s'effectue en fonction de la température de l'eau à l'intérieur de l'échangeur de chaleur. Le voyant de combustion s'allume lorsque le brûleur est en mode de fonctionnement.

REMARQUE : Lors d'une première utilisation ou après avoir manqué de carburant, l'allumage ne peut pas fonctionner à cause de la présence d'air dans la cheminée. Dans ce cas, retirer l'air de indiquée dans la section précédente.



## RÉGLAGE DE LA TEMPÉRATURE DE L'EAU

- ATTENTION :
- Le réglage à une température élevée de l'eau accroît le risque d'échaudure.
  - Le thermostat a été réglé en usine à environ 130°F.
  - Risque d'échaudure. Lors de l'utilisation de la douche, vérifier la température de l'eau avec la main avant d'entrer sous l'eau.
  - Risque d'échaudure. Avant de modifier le réglage de la température, s'assurer que le chauffe-eau n'est pas utilisé par un membre de la famille dans une autre pièce de la maison.
  - Lors de l'utilisation d'une grande quantité d'eau chaude, la température peut varier même si aucun changement n'est apporté au réglage de la température. Des précautions doivent particulièrement être prises lorsque deux robinets sont ouverts en même temps.
  - L'utilisation du chauffe-eau lorsque le bouton de réglage de la température est à la position "B" "HOT" (CHAUD) ou " COLD" (FROID) peut favoriser la croissance de bactéries dans l'eau. Pour éviter cela, mettre le bouton de réglage de la température à "VERY HOT" (très chaud) une fois par semaine, pendant une heure, afin de mettre le chauffe-eau et l'eau à haute température.

Pour augmenter la température de l'eau chaude, faire pivoter le bouton de réglage dans le sens des aiguilles d'une montre. Pour réduire la température de l'eau chaude, le faire pivoter dans le sens contraire des aiguilles d'une montre.

Position du bouton de réglage de la température	Température de l'eau chaude
TRÈS CHAUD	environ 180°F
B	environ 160°F
CHAUD	environ 125°F
A	environ 95°F
FROID	environ 70°F

REMARQUE :

- Les changements saisonniers de température de la principale source d'alimentation en eau influencent les différentes températures fournies par l'appareil. Utiliser le robinet d'eau chaude pour contrôler la température de l'eau chaude, ou modifier le réglage de la température sur l'appareil.

- Un robinet mélangeur d'eau chaude et d'eau froide est recommandé pour assurer une utilisation sans danger du chauffe-eau. Choisir un robinet mélangeur capable de fournir une température d'eau confortable, sans fluctuations de température.

- Une fois le robinet mélangeur installé, régler le bouton de réglage de la température à la position "VERY HOT" (très chaud), puis ajuster graduellement la température en ajoutant la quantité désirée d'eau froide pour obtenir votre température préférée. Faire suffisamment attention de ne pas mal effectuer ce réglage, qui pourrait causer une échaudure à vos mains.

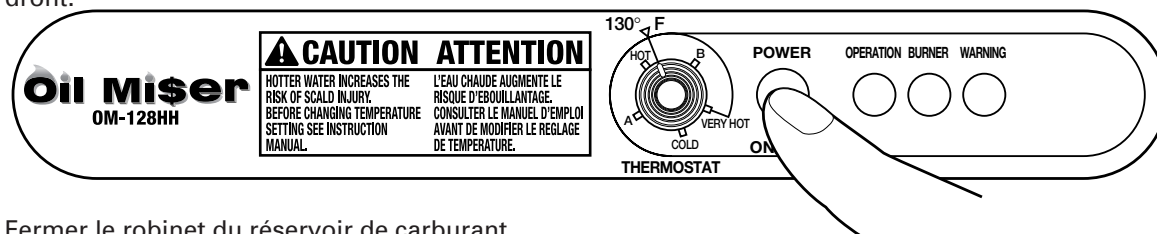
## DÉBIT ET TEMPÉRATURE DE L'EAU

SAISON	TEMPÉRATURE D'ARRIVÉE DE L'EAU	TEMPÉRATURE DE L'EAU CHAUDE	DÉBIT
ÉTÉ	80°F	120°F (hausse de 40°F)	6,2 GPM
PRINTEMPS ET AUTOMNE	60°F	120°F (hausse de 60°F)	4,1 GPM
HIVER	40°F	120°F (hausse de 80°F)	3,1 GPM

REMARQUE : Lorsque l'utilisation de l'eau chaude à haute température est nécessaire, pour une longue période, diminuer le débit.  
 Pour l'utilisation d'eau chaude à basse température, le débit peut être augmenté.  
 Les taux de débit sont calculés en fonction d'une installation standard et d'une utilisation normale. Ils varieront ainsi selon l'installation, l'utilisation et la température.

## METTRE L'APPAREIL HORS TENSION

1. Appuyer sur le commutateur "marche/arrêt" pour le mettre à la position "arrêt". Tous les voyants s'éteignent.



2. Fermer le robinet du réservoir de carburant.

## CONCERNANT LE CONTRÔLE DU FONCTIONNEMENT PAR MINUTERIE (OPTION)

- Cet appareil est pourvu d'une borne pour le raccordement d'une minuterie.
- Dans le cas d'un fonctionnement automatique par minuterie, veuillez mettre l'interrupteur de fonctionnement en position " ON ".

### [Si la minuterie est en position ON]

Lorsqu'un signal de contact sans voltage " ON " est capté par la borne de branchement de la minuterie, l'appareil se met en marche et l'Operation lamp (lampe de fonctionnement) s'allume. Après cela, un fonctionnement automatique basé sur la température de l'échangeur de chaleur est lancé. Lorsque le brûleur fonctionne la Burner lamp (lampe du brûleur) s'allume.

### [Si la minuterie est en position OFF]

Si le signal de contact sans voltage de la borne de branchement de minuterie passe sur " OFF ", l'appareil passe en attente de fonctionnement et l'Operation lamp (lampe de fonctionnement) clignote. Si un signal de contact sans voltage " ON " est à nouveau capté par la borne de branchement de la minuterie, l'appareil passe en fonctionnement automatique conformément à la description ci-dessus.

REMARQUE : Même si un signal de contact sans voltage " ON " est capté par la borne de branchement de la minuterie, le Water heater (chauffe-eau) ne se met pas en marche si son interrupteur de fonctionnement est en position " OFF ".

## PRÉVENTION DE LA CONGÉLATION

Afin d'empêcher tout dommage ou fuite entraîné par le gel, conserver les tuyaux au chaud en tout temps, tel que spécifié ci-après.

**ATTENTION :** Que l'appareil soit utilisé en région froide, tempérée ou chaude, afin d'empêcher tout gel ou fuite du chauffe-eau, un matériau isolant suffisant doit être appliqué aux tuyaux de canalisation d'eau froide, d'eau chaude et de drainage, au clapet de non-retour, aux robinets, au réservoir d'expansion et à la soupape de sûreté à température et à pression (en les recouvrant d'un isolant thermique ou en équipant l'appareil d'un réchauffeur antigel).

## 1. FONCTIONNEMENT À HAUTE TEMPÉRATURE

**ATTENTION :** Risque d'échaudure. Avant de modifier le réglage de la température, s'assurer que l'eau n'est pas utilisée par un membre de la famille dans une autre pièce de la maison.

Régler le Thermostat à "VERY HOT" (très chaud) et appuyer sur le commutateur "marche/arrêt" pour le mettre à la position "marche".

**REMARQUE :** Puisque cette méthode ne peut pas empêcher l'eau contenue à l'intérieur des canalisations de geler, des mesures suffisantes d'isolation doivent être prises en fonction des exigences mentionnées dans les précédents avertissements.

## 2. DRAINAGE DE L'EAU

Les procédures suivantes sont recommandées en cas de non-utilisation de l'appareil pendant une période prolongée.

1. Mettre l'appareil hors tension.
2. Débrancher le cordon d'alimentation.
3. Bien fermer le robinet du réservoir de carburant.
4. Une fois fermé le robinet principal d'alimentation en eau, ouvrir tous les autres robinets.
5. Ouvrir le robinet de drainage situé au bas de l'appareil.
6. Soulever le levier de la soupape de sûreté à pression et à température .

**REMARQUE :** Le chauffe-eau devrait être drainé s'il n'est pas utilisé l'hiver ou dans une région froide où l'alimentation principale en eau gèle, ou encore s'il n'est pas utilisé pour une longue période; le système de canalisation devrait également être complètement fermé.

Lorsque de l'eau est réintégrée dans le chauffe-eau et le système de canalisation :

1. Si la canalisation en comporte une, fermer la vanne de sortie d'air.
2. Fermer le robinet de drainage.
3. Abaisser le levier de la soupape de sûreté à pression et à température .
4. Fermer tous les robinets mélangeurs d'eau chaude et d'eau froide.
5. Ouvrir complètement le robinet principal d'alimentation en eau.
6. Ouvrir d'abord lentement le robinet mélangeur d'eau chaude et d'eau froide situé le plus loin de l'appareil, et augmenter graduellement le débit lorsque l'eau commence à couler de façon continue.

**REMARQUE :** Puisque le chauffe-eau et le système de canalisation contiennent encore beaucoup d'air après avoir été drainés, une sortie subite d'eau peut être causée par la pression de l'air lorsque l'alimentation en eau est rétablie. Ouvrir d'abord le robinet avec précaution, puis l'ouvrir complètement mais de façon graduelle une fois le débit d'eau devenu constant. Lorsqu'il n'y a plus de bulles d'air dans l'eau, ouvrir complètement le robinet mélangeur d'eau chaude et d'eau froide.

7. Répéter la procédure susdite en (6) pour les autres robinets mélangeurs d'eau chaude et d'eau froide.
8. Ouvrir complètement le robinet d'alimentation en carburant du réservoir de carburant.
9. Brancher le cordon d'alimentation.
10. Appuyer sur le commutateur "marche/arrêt" pour le mettre à la position "marche".
11. Ouvrir ensuite la vanne pour le robinet mélangeur d'eau chaude et d'eau froide. L'eau chaude sortira.

### **Activation du chauffe-eau en région froide :**

Avant d'ouvrir le chauffe-eau, ouvrir la vanne du robinet mélangeur d'eau froide et d'eau chaude pour s'assurer que l'eau s'en écoule. Si l'eau ne coule pas ou qu'elle ne coule qu'à un faible débit, il se peut que le système de canalisation soit gelé. Dans ce cas, attendre que l'eau congelée soit fondue et recommencer l'opération une fois le débit d'eau normal rétabli.

## **NON-UTILISATION PROLONGÉE**

Lorsque l'appareil ne sera pas utilisé pendant une longue période, bien drainer l'échangeur de chaleur et les tuyaux, puis débrancher le cordon d'alimentation.

# SECTION E : ENTRETIEN DE ROUTINE

---

## INSPECTION ET ENTRETIEN

**AVERTISSEMENT :** RISQUE DE BLESSURE ET DE CHOC ÉLECTRIQUE EN DÉPLAÇANT LES PIÈCES. Débrancher le cordon d'alimentation avant l'inspection et le recours au service d'entretien de l'appareil. Toute réparation devrait être confiée à un professionnel. RISQUE DE RETOUR DE FLAMME ET DE POLLUTION DE L'AIR INTÉRIEUR. Avant d'utiliser l'appareil, s'assurer que le tuyau de cheminée est exempt de neige, de glace, de feuilles, de nid d'oiseau ou de tout objet dur.

**ATTENTION :** RISQUE DE BRÛLURE. Ne pas toucher le dessus du tuyau de cheminée et le tuyau d'évacuation.

**Nous vous conseillons de procéder à l'entretien de l'appareil afin de garantir son bon fonctionnement.**

Lors d'une inspection, TOUJOURS effectuer les opérations suivantes :

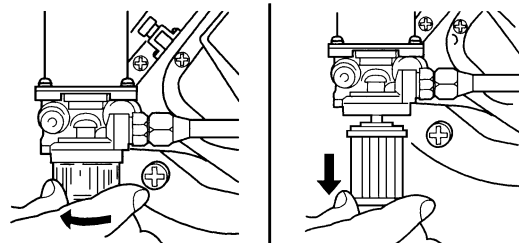
- Appuyer sur le commutateur "marche/arrêt" pour le mettre à la position "arrêt".
- Débrancher le cordon d'alimentation de la prise d'alimentation secteur.
- Fermer le robinet d'alimentation en carburant.

Lors d'une inspection, NE JAMAIS :

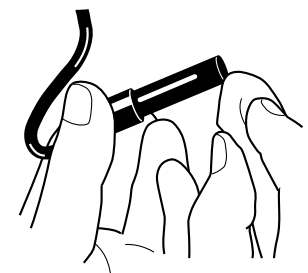
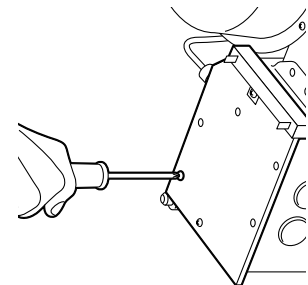
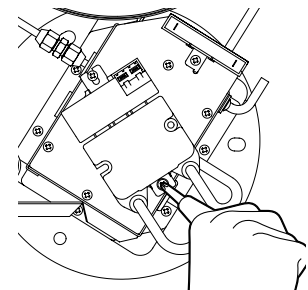
- Retirer le thermistor.
- Modifier le réglage de la pompe à carburant.

## ITEMS À INSPECTER ET À ENTREtenir

- OBJETS INFLAMMABLES À PROXIMITÉ** (régulièrement)  
Retirer tout matériau inflammable se trouvant à proximité.
- FUITE DE CARBURANT** (régulièrement)  
Toujours vérifier l'absence de fuite d'huile. Bien nettoyer le carburant répandu. Si une fuite est découverte, fermer l'appareil jusqu'à ce que le problème soit réglé.
- INSPECTION DE LA CANALISATION D'ALIMENTATION EN CARBURANT** (régulièrement)  
Vérifier l'absence de fuite dans la canalisation d'alimentation en carburant. Procéder à son remplacement si une fissure ou une fuite est découverte.
- FUITES D'EAU** (régulièrement)  
Vérifier l'absence de fuite d'eau dans l'échangeur de chaleur. En cas de fuite, toujours procéder à la réparation.
- ODEUR OU SUIE** (régulièrement)  
Si de la suie est découverte sur les accessoires des tuyaux d'évacuation, il est possible que du carburant s'écoule des raccords de canalisation. Consulter alors votre détaillant.
- POUSSIÈRE** (une fois par mois)  
Vérifier l'absence de poussière à l'intérieur et à la base de l'appareil.
- EAU DANS LE RÉSERVOIR DE CARBURANT** (une fois par mois)  
Retirer toute eau ou impureté accumulée dans le réservoir de carburant.
- FILTRE À CARBURANT (Pièce no 20476487)/CRÉPINE À CARBURANT (Pièce no 17185384)** (une fois par mois)  
L'eau, ou la saleté, présente dans le filtre à carburant ou dans le crépine à carburant peuvent causer des vibrations, du bruit, une mauvaise combustion ou une panne d'allumage. Nettoyez filtre et crépine une fois par mois.
- CHEMINÉE** (une fois par mois)  
Une cheminée bouchée entraînera une mauvaise combustion. Une inspection du colmatage et de l'accumulation de suie doit être effectuée. S'assurer de ne pas placer de combustibles à proximité de la cheminée.  
Contrôlez qu'il n'y a pas de fuite de gaz d'échappement au niveau du conduit de carburant due à la corrosion.  
Contrôlez aussi qu'il n'y a pas de fuites au niveau des raccords des tuyaux.



10. SOUPAPE DE SÛRETÉ À PRESSION ET À TEMPÉRATURE (une fois par mois)  
La soupape de sûreté à pression et à température peut parfois se coincer à cause de la corrosion ou de la présence de dépôts minéraux dans les tuyaux. Soulever le levier de la soupape de sûreté à pression et à température une fois par mois et s'assurer qu'elle peut bouger.
11. FICHE ET PRISE D'ALIMENTATION (une fois par mois)  
S'assurer que la fiche est exempte de poussière. S'assurer que la fiche s'insère sans danger dans la prise d'alimentation.
12. INSPECTION DU BRÛLEUR (tous les six mois)  
Vérifier l'absence de suie dans le brûleur et l'aire de combustion. Si de la suie est découverte, nettoyer.
13. JOINTS ET RONDELLES (tous les six mois)  
Vérifier l'absence de fuite causée par une mauvaise isolation des canalisations d'eau. En cas de fuite, le joint ou le matériau d'étanchéité doit être remplacé.
14. DÉTECTEUR DE FLAMME (CELLULE PHOTOÉLECTRIQUE) (tous les six mois)
  - a. Sortez le transformateur d'allumage en enlevant d'abord les deux (2) vis puis les quatre (4) vis du groupe C du support de la soufflante.
  - b. Retirer le détecteur de flamme, situé à la gauche du brûleur dans le boîtier.
  - c. Si la surface de réception du faisceau du détecteur de flamme devient sale ou contaminée, l'appareil ne fonctionnera pas normalement. La surface de réception du faisceau devrait être nettoyée tous les six mois avec un tissu doux.
  - d. Pour le montage, faire correspondre la saillie qui se trouve sur le côté du détecteur de flamme avec l'encoche du support et enfoncez à fond le détecteur de flamme. (Pour une installation facilitée, saisissez et installez le détecteur de flamme à l'aide d'une pince tronconique.).
15. MOTEUR DE LA SOUFFLERIE (tous les six mois)  
S'assurer de l'absence de poussière dans le ventilateur du moteur de la soufflerie.
16. ÉCHANGEUR DE CHALEUR (une fois par année)  
Ouvrir le robinet de drainage au moins une fois par année pour drainer l'échangeur d'air. Soulever le levier de la soupape de sûreté à pression et à température pour permettre à l'air de pénétrer dans l'échangeur de chaleur.



## SECTION F : GUIDE DE DÉPANNAGE

**AVERTISSEMENT :** RISQUE DE BLESSURE ET DE CHOC ÉLECTRIQUE EN DÉPLAÇANT LES PIÈCES.

Débrancher le cordon d'alimentation avant l'inspection et le recours au service d'entretien de l'appareil. Toute réparation devrait être confiée à un professionnel

**AVERTISSEMENT :** NE PAS RÉUTILISER L'APPAREIL AVANT QUE LA CAUSE DU PROBLÈME N'AIT ÉTÉ IDENTIFIÉE.

**ATTENTION :** RISQUE DE BRÛLURE. Ne pas toucher l'appareil et l'échangeur de chaleur lorsqu'ils sont chauds.

En cas d'anomalie, identifier la cause dans la liste qui suit et prendre les mesures spécifiées.

Consulter votre détaillant s'il s'agit de problèmes ne pouvant pas être résolus à l'aide de ce tableau.

	PROBLÈME	CAUSE	SOLUTION
1	VOYANT D'ALIMENTATION NE S'ALLUME PAS	Le cordon d'alimentation est débranché.	Brancher le cordon d'alimentation.
2	VOYANT D'ALARME S'ALLUME LORS DE L'OUVERTURE DE L'APPAREIL.	Disfonctionnement du détecteur de flamme Lumière sur le détecteur de flamme Disfonctionnement du thermisteur	Consulter votre détaillant. Consulter votre détaillant. Consulter votre détaillant.
3	VOYANT MOTEUR DE LA SOUFFLERIE FONCTIONNE MAIS L'APPAREIL NE S'ALLUME PAS	Position anormale et réglage de l'électrode. Mauvais fonctionnement de l'allumeur. Baisse anormale du voltage électrique. Manque de carburant.  Poche d'air dans le tuyau de cheminée. Crépine à carburant bouchée. Commutateur bi-metal activé Commutateur de pression d'air ouvert	Consulter votre détaillant.  Consulter votre détaillant. Contacter un électricien. Vérifier la jauge de carburant sur le réservoir de carburant; ajouter du carburant. Éliminer les poches d'air. Nettoyer la crépine. Consulter votre détaillant. Le remplacer.
4	VOYANT D'APPAREIL S'ÉTEINT APRÈS L'ALLUMAGE	Surface d'interception de la lumière tachée sur le détecteur de flamme. Mauvais fonctionnement du détecteur de flamme. Poches d'air dans le tuyau de cheminée.	Consulter votre détaillant.  Le remplacer.  Éliminer parfaitement les poches d'air.
5	BRUIT PROVENANT DE LA POMPE À CARBURANT	Air emprisonné dans la canalisation d'alimentation en carburant. Conduit d'admission et pompe bouchés.	Éliminer l'air. Consulter votre détaillant.
6	COMBUSTION BRUYANTE	Trop fort débit de carburant. Trop faible débit de carburant. Mauvais fonctionnement du gicleur à combustible. Mauvaise installation du tuyau de cheminée.	Consulter votre détaillant. Consulter votre détaillant. Le remplacer.  La réinstaller correctement.
7	TEMPÉRATURE DE L'EAU CHAUDE TROP BASSE	Mauvais fonctionnement du thermistor. Débit trop élevé de l'alimentation en eau chaude.	Consulter votre détaillant.  Fermer partiellement le robinet d'eau chaude.
8	ACCUMULATION DE SUIE	Ventilateur du moteur de la soufflerie poussiéreux. Mauvaise installation du tuyau de cheminée. Débit du carburant trop élevé. Mauvais fonctionnement du gicleur à combustible.	Consulter votre détaillant.  La réinstaller correctement.  Consulter votre détaillant. Le remplacer.
9	FUITE DE LA CANALISATION D'ALIMENTATION EN CARBURANT.	Raccords des tuyaux pas assez serrés.	Consulter votre détaillant.
10	FUITE D'EAU	Fuite d'eau à l'échangeur de chaleur (mauvais fonctionnement de l'échangeur de chaleur). Mauvais fonctionnement d'un joint.	Consulter votre détaillant.  Le remplacer.
11	LE VOYANT DE FONCTIONNEMENT CLIGNOTE	La borne de court-circuit de branchement de minuterie « L » sur le panneau du circuit électrique est débranchée. Ou l'appareil est en état de veille à la suite d'un fonctionnement automatique de la minuterie.	Connectez la borne de court-circuit correctement.  Normal.



# GARANTIE LIMITÉE À 10 ANS

TOYOTOMI U.S.A. INC. ("TOYOTOMI") garantit contre tout vice de matériel ou de fabrication, pour une durée de DOUZE (12) MOIS\* (voir ci-dessous la garantie offerte) prenant effet à la date de livraison au détail à l'acquéreur original et aux conditions énoncées ci-dessous, chacun des produits et leurs composants vendus par elle et utilisés et entretenus dans des conditions normales.

PORTÉE DE LA GARANTIE: Tout produit ou composant de celui-ci présentant un vice de fabrication.

BÉNÉFICIAIRE DE LA GARANTIE: L'acquéreur original au détail

OBLIGATIONS DE TOYOTOMI: TOYOTOMI s'engage à réparer ou remplacer, gratuitement et à son choix, tous les composants défectueux couverts par la présente garantie limitée, chez le distributeur ou le concessionnaire TOYOTOMI le plus proche.

MODALITÉS: L'acquéreur doit renvoyer le produit ou le composant défectueux accompagné de la présente GARANTIE LIMITÉE et d'une copie de la facture d'achat ou du reçu d'un organisme émetteur de carte de crédit, ou de tout autre document prouvant la date de livraison du produit à un distributeur ou concessionnaire TOYOTOMI agréé. Si le service n'est pas disponible sur place, s'adresser à

TOYOTOMI U.S.A. INC.  
Customer Service Department  
Brookfield, Connecticut  
(203) 775-1909

\*Outre la période de garantie précitée, une garantie prolongée de neuf ans (10 ans à dater de l'achat) est accordée pour les pièces suivantes sur les chauffe-eau:

Échangeur thermique

L'échangeur thermique est partagé comme suit:

2e à 5e années couvertes à 100% du coût des pièces,

6e à 8e années couvertes à 50% du coût des pièces,

9e et 10e années couvertes à 25% du coût des pièces.

REMARQUE: CETTE POLICE D'ASSURANCE PROLONGÉE EST APPLICABLE SEULEMENT AU REMPLACEMENT DES PIÈCES D'ORIGINE INSTALLÉES À L'USINE DEVENUES DÉFAILLANTES PENDANT LA PÉRIODE INDICÉE. LES PIÈCES DE REMPLACEMENT SONT GARANTIES POUR LE RESTE DE LA PÉRIODE DE GARANTIE DES PIÈCES D'ORIGINE. LA MAIN-D'ŒUVRE N'EST PAS COMPRISE DANS LA GARANTIE PROLONGÉE.

CE QUI N'EST PAS COUVERT:

1. Cette garantie ne s'applique pas aux défaillances dues à la négligence d'autres personnes; manquement à l'installation, opération ou entretien de l'appareil conformément aux instructions (manuels d'installation, d'emploi et de maintenance sont fournis avec chaque appareil); emploi déraisonnable; accidents; gel, altération, emploi de pièces ou accessoires non autorisés ou non normalisés Toyotomi; défaillance électrique, à savoir résultant d'une surintensité, de courts-circuits etc.; emploi d'une source d'énergie, l'eau ou d'un carburant autres que ceux spécifiés dans les manuels du propriétaire; ou réparation autre que dans une installation de service spécifiée par Toyotomi.
2. Cette garantie s'étend seulement à la première installation de l'appareil et se termine si l'appareil est retiré ou relocalisé.
3. L'usure normale des pièces, gicleurs, électriques, filtres etc.
4. Tout produit endommagé suite à un désastre naturel, y compris, mais ne se limitant pas à la foudre, l'incendie, un tremblement de terre, un typhon, une tornade ou une inondation.
5. Tout produit qui a été endommagé suite à un fonctionnement avec trop peu d'eau ou avec de l'eau provoquant des dépôts ou la corrosion.
6. Installations de l'appareil dans d'autres objectifs que les applications résidentielles.
7. Cette garantie ne couvre pas les frais d'expédition.

CE QUI PRÉCÈDE COUVRE TOUTES LES OBLIGATIONS ET RESPONSABILITÉS DE TOYOTOMI CONCERNANT LA QUALITÉ DU PRODUIT FOURNI. TOUTES LES AUTRES GARANTIES, EXPRESSES OU IMPLICITES, Y COMPRIS LES GARANTIES DE COMMERCIALISABILITÉ OU D'ADAPTATION À UN OBJECTIF PARTICULIER SERONT DÉNIÉES. TOYOTOMI NE SERA PAS RESPONSABLE DE LA PERTE DE L'EMPLOI DE CE PRODUIT, DE L'INCOMMODITÉ, DE LA PERTE OU D'AUTRES DOMMAGES, DIRECTS OU CONSÉCUTIFS, APPARAISSANT DE L'UTILISATION OU DE L'INHABILITÉ À UTILISER LE PRODUIT OU DES DOMMAGES RÉSULTANT DE OU ATTRIBUABLES À DES DÉFAUTS DU PRODUIT.

Seul TOYOTOMI a l'autorité de donner ou de modifier les termes de la Garantie limitée de quelque manière que ce soit.

Comme certains états n'autorisent pas l'exclusion ou la limitation des dommages accessoires ou consécutifs ou les limitations dans le temps des garanties implicites, ces limitations ou exclusions peuvent ne pas s'appliquer. Cette Garantie limitée accorde à l'acquéreur des droits spécifiques, mais il peut aussi disposer d'autres droits qui varient d'un état à l'autre.

7638003051

**TOYOTOMI U.S.A., INC.**  
604 Federal Road, Brookfield, CT 06804  
[www.toyotomiusa.com](http://www.toyotomiusa.com)

New 03/14

Pièce no 20476995

Imprimé au Japon