

Oil Miser

By **TÖYÖTÖMI**

Chauffe-eau au fioul instantané

Manuel d'installation

Modèle **OM-128HH**



IMPORTANT

Cet appareil devrait être installé par une personne munie d'une licence et dûment autorisée, étant donné la nécessité d'effectuer des raccords d'électricité, d'eau et de combustible. Conserver ce manuel pour référence ultérieure. Vérifier les codes et règlements locaux régissant son emploi.

AVERTISSEMENT

Ce chauffe-eau n'est pas conçu pour utilisation commerciale ou pour toute utilisation autre que l'alimentation en eau chaude. Toute autre utilisation peut entraîner un mauvais fonctionnement ou une durée de vie plus courte de l'appareil. Ne pas retirer la plaque signalétique et les étiquettes du chauffe-eau.

Table des matières

SECTION A:	Plomberie	7
Conseils de sécurité pour l'installation	Installation définitive du raccordement électrique	9
SECTION B:	Commutateur différentiel et commutateur DIP	10
Désempilage	Raccordement électrique pour la pompe de circulation	10
Pièces nécessaires à une installation standard	Raccordement électrique pour la minuterie	11
Accessoires	Installation de l'appareil et du conduit	12
Profils dimensionnels		
SECTION C:	SECTION D:	
Installation	Essai d'utilisation	
Choix d'un emplacement	Préparation	15
Outils nécessaires pour l'installation	Utilisation	15
Installation du réservoir de carburant		
Élimination de l'air emprisonné	SECTION E:	
Installation de la soupape de sûreté à pression et à température	Installation sur cheminée	16
Installation de la filerie fixe		

SECTION A: CONSEILS DE SÉCURITÉ POUR L'INSTALLATION

S'assurer de bien suivre les instructions suivantes

Les instructions comprises dans ce manuel sont classifiées en deux catégories : " AVERTISSEMENT " ET "ATTENTION ". Elles ont pour but de fournir des informations importantes pour un fonctionnement sans danger.

"AVERTISSEMENT" indique la possibilité d'un accident fatal ou d'une blessure grave pour l'utilisateur s'il n'utilise pas correctement le chauffe-eau.

"ATTENTION" indique la possibilité d'une blessure pour l'utilisateur ou de dommages matériels si l'appareil n'est pas utilisé correctement.

AVERTISSEMENT

1. Ne jamais utiliser de combustible autre que le kérosène ASTM (AMERICAN SOCIETY FOR TESTING AND MATERIAL (Association américaine pour les essais de matériaux)) D3699 1-K, ASTM D396 fioul n°1 ou n°2 pauvre en soufre, ou ASTM D975 diesel ultra pauvre en soufre (ULSD). L'emploi d'un carburant pauvre en soufre est recommandé. **NE JAMAIS UTILISER D'ESSENCE!** L'utilisation de tels combustibles peut provoquer une explosion ou un incendie et causer des blessures.
2. Une mauvaise installation, des ajustements et modifications, ou encore le service et l'entretien effectués par une personne non autorisée peuvent ENDOMMAGER L'APPAREIL, ENTRAÎNER DES BLESSURES GRAVES, CONSTITUER UN DANGER OU CAUSER DES DOMMAGES À LA PROPRIÉTÉ. Cet appareil devrait être installé par une personne munie d'une licence et autorisée, étant donné la nécessité d'effectuer des raccords d'électricité, d'eau et de combustible. Consulter le manuel d'installation et les instructions d'utilisation et de maintenance, ou contacter votre détaillant pour obtenir de plus amples informations.
3. DANGER DE CHOC ELECTRIQUE! Avant de retirer tout panneau d'accès du chauffe-eau pour l'entretien, assurez-vous que l'alimentation électrique est coupée, pour éviter tout risque de DANGER, DE BLESSURE CORPORELLE GRAVE OU D'ENDOMMAGEMENT DE LA PROPRIÉTÉ.
4. Avant de procéder à l'installation, prendre connaissance des règlements locaux et des normes ANSI Z21.22 qui s'appliquent aux chauffe-eau, et s'y conformer.
5. Ce chauffe-eau a été conçu pour fonctionner à une altitude maximale de 4.922 pieds (1.500 m) au dessus du niveau de la mer. Si le chauffe-eau est installé avec le conduit à une altitude comprise entre 1.640 pieds (500 m) et 4.922 pieds (1.500 m) au dessus du niveau de la mer ou la cheminée à une altitude comprise entre 3.280 pieds (1000 m) et 4.922 pieds (1.500 m), des réglages sont nécessaires. Consultez votre détaillant local.
A haute altitude, la combustion du chauffe-eau risque de ne pas fonctionner.
6. RISQUE DE POLLUTION DE L'AIR À L'INTÉRIEUR ET D'INCENDIE. Assurez-vous que le tuyau d'évacuation est correctement installé et branché. Le ruban d'aluminium fourni peut être utilisé pour sceller les raccords du tuyau d'évacuation.

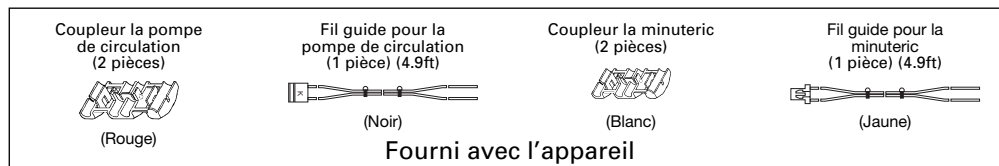
ATTENTION

1. S'assurer de la propreté des lieux autour de l'appareil, et n'y déposer aucun matériau inflammable.
2. RISQUE D'INCENDIE ET DE CHOC ÉLECTRIQUE. N'appliquer aucune force ou pression excessive sur le cordon d'alimentation. S'assurer qu'il n'y a pas de poussière sur la fiche, et qu'elle est solidement fixée à la prise de courant.
3. Installer une soupape de sûreté à pression et à température sur l'orifice d'installation, conformément aux règlements locaux et aux normes ANSI Z21.22. Consulter la page 6 pour de plus amples détails.
4. Lorsque le 2ième carburant est utilisé dans une zone où les températures sont inférieures à 25°F (-4°C), il est recommandé d'utiliser un additif avec le carburant pour éviter qu'il gèle. Consultez votre fournisseur de carburant pour connaître l'additif et le mélange appropriés.

SECTION B: DÉSEMBALLAGE

DÉSEMBALLAGE

1. Désemballer l'unité avec soin.
2. Vérifier s'il n'y a pas d'écrou desserré.
3. Retirer les accessoires et le manuel d'instruction de la boîte.



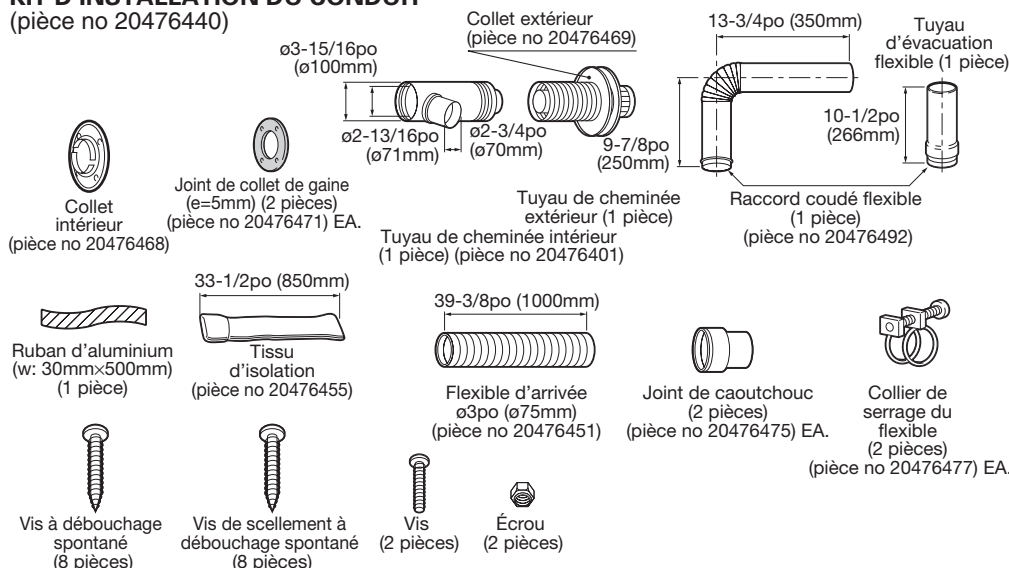
PIÈCES NÉCESSAIRES À UNE INSTALLATION STANDARD

Les kits d'installation standard suivants sont disponibles :

- Mise à l'air libre de force dirigée de la cheminée
Utiliser le kit d'installation du conduit (Pièce # 20476440)
- Evacuation cheminée
Utiliser le kit d'adaptateur d'installation de cheminée (Pièce # 20476430 - Dia.5" / #20476415 - Dia.4")

Dans le cas de méthodes d'installation alternatives, vous devez vous procurer des accessoires.

KIT D'INSTALLATION DU CONDUIT (pièce no 20476440)

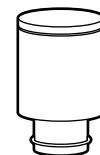


KIT D'ADAPTATEURS DE MONTAGE DE LA CHEMINÉE (pièce no 20476430 - Dia. 5" / pièce no 20476415 - Dia. 4")

RACCORD DE TUYAU D'ARRIVÉE



OU
COUVERCLE DE TUYAU D'ARRIVÉE

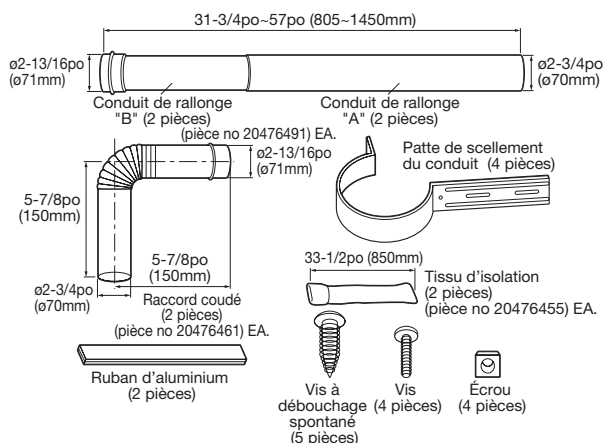


ACCESSOIRES (OPTION)

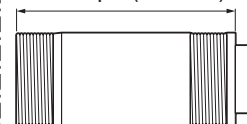
CONDUIT DE RALLONGE (pièce no 20476496)

ATTENTION : La longueur totale du conduit de rallonge entre le chauffe-eau et le tuyau de cheminée ne doit pas dépasser 10 pieds et ne peut comporter plus de trois coudes.

REMARQUE: Lors de l'utilisation des tuyaux, toujours recouvrir le tuyau d'évacuation avec le couvercle en tissu d'isolation.



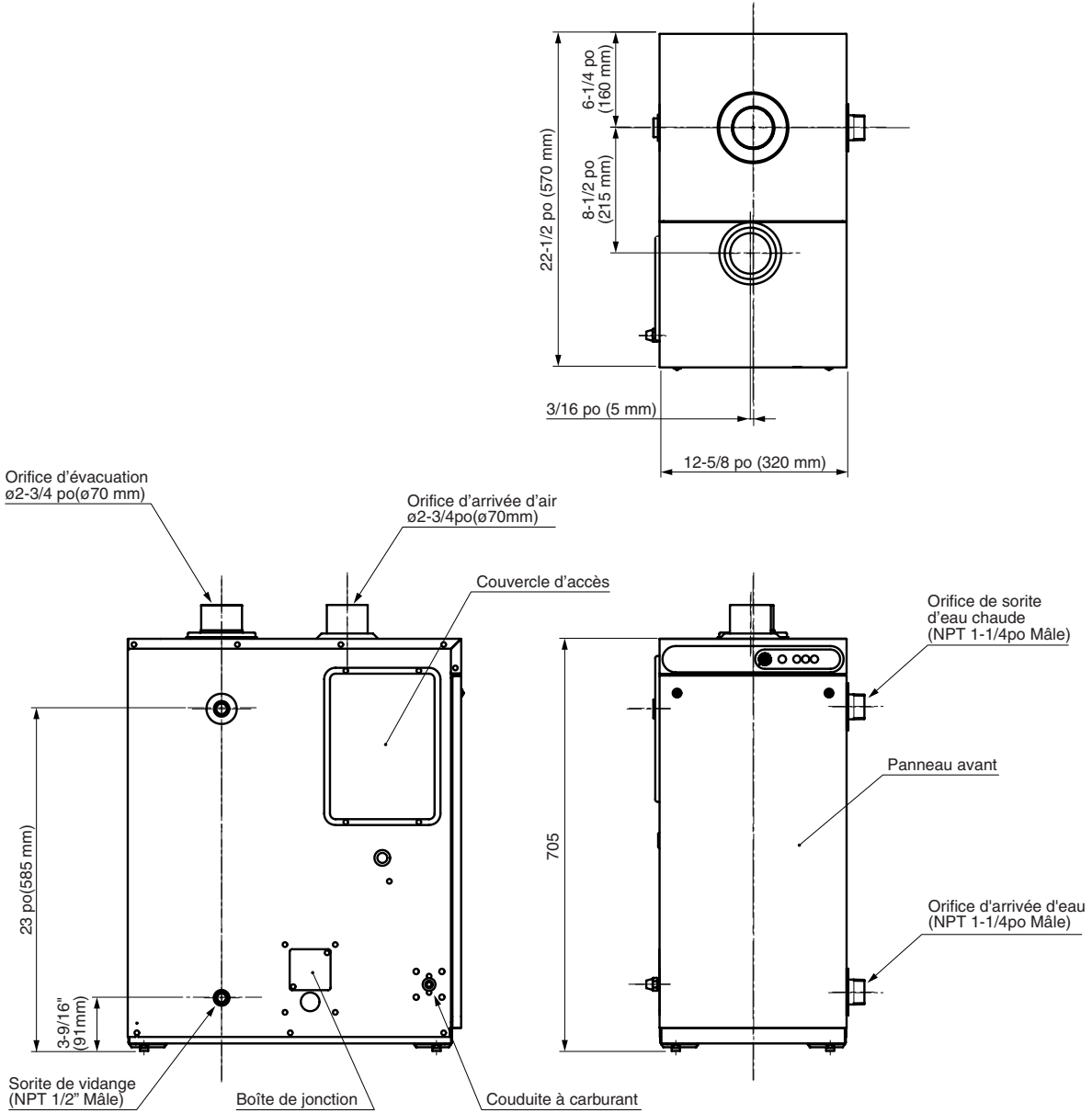
EXTENSION DU TUYAU A BOUCHE (pièce no 20476486) 9-1/2 po (240mm)



NOTE:

Ce tuyau de cheminée de rallonge est pour une épaisseur de mur de 10-5/8 po. (270 mm) à 18-1/8 po. (460 mm).

PROFILS DIMENSIONNELS



SECTION C: INSTALLATION

AVERTISSEMENT : Cet appareil doit être installé conformément aux présentes instructions, ainsi qu'aux règlements locaux; en l'absence de tels règlements, conformément aux règlements les plus récents de l'Association Nationale de Protection contre l'Incendie (NFPA31). Avant de commencer l'installation, prendre connaissance de tout article des codes locaux ou nationaux et des normes ANSI (AMERICAN NATIONAL STANDARD INSTITUTE (Institut national américain de normalisation)) Z21.22 s'appliquant aux chauffe-eau, et s'y conformer. Cet appareil devrait être installé par une personne munie d'une licence et autorisée, étant donné la nécessité d'effectuer des raccords d'électricité, d'eau et de combustible.

CHOIX D'UN EMPLACEMENT

ATTENTION: Lorsque le 2^{ème} carburant est utilisé dans une zone où les températures sont inférieures à 25°F (-4°C), il est recommandé d'utiliser un additif avec le carburant pour éviter qu'il gèle. Consultez votre fournisseur de carburant pour connaître l'additif et le mélange appropriés.

Pour l'emplacement de l'appareil, choisir un endroit suffisamment isolé pour les conduites d'eau et l'alimentation électrique.

1. Choisir un emplacement sans humidité, déversement d'eau, piscine ou neige.
2. Choisir un emplacement où l'évacuation d'eau peut être effectuée facilement.
3. Choisir un emplacement sans danger pour l'installation du réservoir de carburant.
4. Choisir un emplacement exempt de matériaux combustibles.
5. Les murs entourant l'appareil devraient être recouverts d'un matériau incombustible (blocs de béton, mortier ou plâtre).
6. Le plancher sur lequel est posé le chauffe-eau doit être résistant aux vibrations et aux chocs, et doit être suffisamment résistant pour supporter le poids du chauffe-eau.
7. Choisir un emplacement où la maintenance et la réparation correctes peuvent être assurées à l'appareil après l'installation.
8. Choisir un emplacement à l'abri des variations de température.
9. Installer l'appareil de façon stable sur une surface incombustible. S'il est installé sur un plancher combustible, il devrait être surélevé pour l'empêcher d'entrer en contact avec des matériaux combustibles.
10. Choisir un emplacement à environnement adapté, non corrosif et non toxique.
11. Situer l'extrémité du conduit à un emplacement à l'abri de la neige, de la glace, d'herbes, de feuilles, de débris divers et de forts vents.
12. Avant de percer un trou dans votre mur pour le passage du conduit, s'assurer que l'emplacement est exempt de câbles électriques, de canalisations et gaz ou d'eau et d'autres obstacles.

OUTILS NÉCESSAIRES POUR L'INSTALLATION.

Outil	Emploi
Tournevis Phillips	Installation de la cheminée, etc.
Foreuse électrique	Percement d'un trou dans le mur pour le tuyau de cheminée
Scie-cloche de 4-3/4po de diamètre	Découpe d'un trou dans le mur pour le passage tuyau de cheminée
Clé à tuyau	Raccordement de la cheminée

INSTALLATION DU RESERVOIR DE CARBURANT

Le réservoir de carburant doit être acheté séparément et installé par un technicien qualifié et spécialisé en alimentation en combustible.

REMARQUE : L'installation du réservoir de carburant doit être conforme avec le Code NFPA 31 de l'Association Nationale de Protection contre l'Incendie ou les règlements appliqués localement. Vérifier avec les responsables locaux de la construction.

Les instructions suivantes devraient être suivies pour l'installation d'un réservoir de carburant à grande capacité alimenté par gravité.

- La hauteur de la sortie du combustible du réservoir doit être d'au moins 12 pouces au niveau du sol où repose le chauffe-eau.
- Pour éviter que le combustible n'exerce une trop grande pression sur le chauffe-eau, le niveau supérieur du réservoir ne doit pas se situer à plus de 8-1/2 pieds au-dessus de la partie inférieure de l'appareil.
- La pression d'arrivée du combustible ne doit pas dépasser 2,5 PSI. Si la pression d'arrivée dépasse 2,5 PSI, un manodétendeur (pièce #10005099) doit être utilisé.
- Le réservoir de combustible doit être situé à au moins 6 pieds de toute source de chaleur.
- La canalisation d'alimentation reliant le réservoir à l'appareil doit être une canalisation en cuivre de 3,8 po de diamètre extérieur.
- Pour éviter la formation de poches d'air dans la canalisation de carburant, celle-ci doit être lisse, sans coudes en U ou angles aigus.
- Il est conseillé d'installer un filtre à combustible « approuvé UL » sur la sortie d'un réservoir de carburant. Il convient de prévoir également une vanne d'arrêt sur le réservoir. Des vannes d'arrêt devraient également être installées sur la canalisation de carburant et raccordées au réservoir de la façon indiquée au-dessous. L'appareil doit avoir une canalisation de carburant séparée du réservoir de carburant.

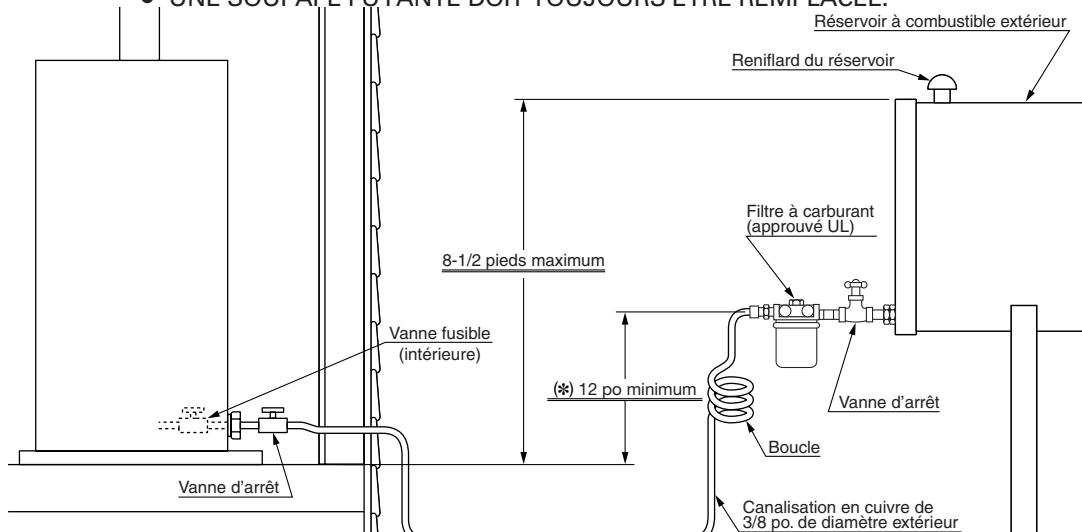
REMARQUE : Une vanne d'arrêt supplémentaire installée près du mur extérieur minimisera la quantité de carburant à purger au cas où le chauffe-eau devrait être débranché. Si la vanne se trouve à l'intérieur du bâtiment, il est conseillé d'utiliser un modèle à élément fusible (pièce #10005597).

1. S'assurer que tous les réservoirs sont équipés d'un reniflard.
2. Il est conseillé d'installer un filtre à combustible « approuvé UL » sur la sortie d'un réservoir de carburant. Les spécifications pour ce filtre à combustible sont les suivantes :
Type de carburant : ASTM D3699 1-K Kérosène, ASTM D396 n°1 ou n°2 pauvre soufre, ou ASTM D975 diesel ultra pauvre en soufre (ULSD).
Capacité de filtrage : 2 GPH (minimum)
3. Le réservoir d'alimentation en carburant doit être placé de façon à permettre à la gravité d'alimenter le dispositif et suffisamment en hauteur pour réduire l'air emprisonné dans la canalisation d'alimentation. Veuillez consulter la section « D », page 8 des instructions d'utilisation et d'entretien dans le cadre de la procédure d'évacuation de l'air emprisonné. (*)

REMARQUE : Si la hauteur maximale excède la hauteur spécifiée, il est nécessaire d'installer une vanne régulatrice de pression du fioul. La pièce no 10005099 a des ouvertures femelles d'entrée et sortie 3,8 po. (N.P.T.) pour accepter les raccords de conduite de carburant.

REMARQUE : Soupape à liaison fusible (no 10005597)

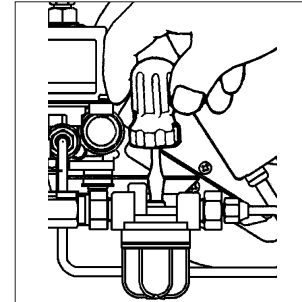
- Il est essentiel que la soupape, selon son emploi, soit entièrement ouverte ou fermée.
- L'écrou supérieur sur la soupape (sous le membre rotatif) est scellé et ne doit jamais être serré ni retiré.
- Vérifiez l'absence de fuites lors de l'installation des conduites à carburant.
- **UNE SOUPAPE FUYANTE DOIT TOUJOURS ETRE REMPLACÉE.**



ÉLIMINATION DE L'AIR EMPRISONNÉ

Lors de la première mise en fonction ou lors du réapprovisionnement du réservoir, il est possible que de l'air pénètre dans le conduit d'essence rendant ainsi l'allumage difficile. Dans ce cas, chassez complètement l'air du filtre à carburant du côté de la sortie du carburant et suivez la procédure ci-dessous :

1. Appuyer sur le commutateur " marche/arrêt " (ON/OFF) pour le mettre en position " arrêt ". Débrancher le cordon d'alimentation.
2. Placer un petit contenant sous la crépine pour recueillir le carburant qui s'en écoulera.
3. Desserrer la vis sur le dessus de la crépine. Essuyer immédiatement tout carburant répandu.
4. Retirer complètement l'air emprisonné. Ne pas retirer tout l'air entraînera un mauvais allumage et peut provoquer l'arrêt de l'appareil.
5. Une fois l'air retiré, resserrer la vis.
6. Brancher l'appareil. Appuyer sur le commutateur " marche/arrêt " pour le mettre en position " marche ".



REMARQUE : Si l'allumage ne fonctionne pas, appuyer sur le commutateur " marche/arrêt " pour le mettre en position " arrêt ". Après 10 secondes, appuyer encore une fois pour le remettre en position " marche ".

INSTALLATION DE LA SOUPAPE DE SÛRETÉ À PRESSION ET À TEMPÉRATURE

Au moment de l'installation, une soupape de sûreté à pression et à température, conforme aux normes ANSI pour les Soupapes de Sûreté pour les Systèmes d'Alimentation en Eau Chaude, sera installée dans l'applique taraudée sur le chauffe-eau.

L'installation des dispositifs de sécurité devrait être effectuée en fonction des règlements locaux.

Les spécifications concernant cette soupape de sûreté à pression et à température sont les suivantes :

Orifice d'entrée : 3/4 po

Température : 210°F

Réglage de la soupape de sûreté à pression : 150 PSI

Capacité nominale : Min. 148.000 BTU/H

- (a) Aucune autre soupape ne doit être placée entre la soupape de sûreté et le chauffe eau.
- (b) La vidange effectuée par le dispositif de sécurité est acheminée vers un endroit approprié lorsqu'elle survient.
- (c) Aucun manchon ou tout autre restriction ne doit être installée sur la conduite de refoulement.
- (d) Une conduite de refoulement doit être installée pour assurer une évacuation complète de l'eau du chauffe-eau.

REMARQUE : Une activation manuelle des soupapes de sûreté à pression devrait être effectuée au moins une fois par année.

PLOMBERIE

PLOMBERIE D'EAU FROIDE ET D'EAU CHAUDE

AVERTISSEMENT : La plomberie doit être conforme aux méthodes adéquates de plomberie, en conformité avec les codes ou règlements locaux.

Le OM-128HH devrait être installé par un plombier qualifié et familier avec les codes et ordonnances locaux.

ATTENTION : Lors de l'installation, une soupape de sûreté à pression et à température conforme aux normes ANSI (AMERICAN NATIONAL STANDARD INSTITUTE (Institut national américain de normalisation)) doit être installée à la sortie d'eau chaude du chauffe-eau. L'installation des dispositifs de sécurité doit être faite conformément aux règlements locaux.

Si un clapet de non retour ou une valve de retenue est nécessaire sur la canalisation d'eau froide, l'installation d'un réservoir d'expansion (100 psi, 8 gal min.) sur la canalisation d'eau chaude est recommandée.

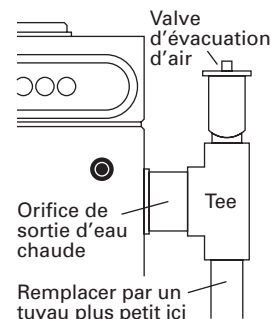
Lorsque le dispositif est installé comme chauffe-eau de rechange, il importe de déterminer si un clapet de non retour est déjà installé ou non.

Retirer le clapet de non retour avant l'installation de l'appareil sauf si le clapet de non retour est imposé dans les codes locaux.

Que l'appareil soit utilisé en région froide, tempérée ou chaude, un matériau isolant suffisant doit être appliqué aux tuyaux de canalisation d'eau froide, d'eau chaude et de drainage, au clapet de non retour, aux valves, au réservoir d'expansion et à la soupape de sûreté à pression et à température pour éviter le gel (en les recouvrant d'un isolant thermique ou en équipant l'appareil d'un réchauffeur antigel).

Ne pas utiliser de tuyau plus petit pour le raccordement à l'orifice de sortie d'eau chaude. L'utilisation d'un tuyau plus petit pour le raccordement provoque une couche d'air plus importante au sommet de l'échangeur de chaleur ne permettant pas à l'eau de couvrir le détecteur de température.

Installer un tuyau comme indiqué sur le schéma lors de l'utilisation d'un tuyau plus petit.



PLOMBERIE DE SYSTEME DE CHAUFFAGE

REMARQUE: Veuillez choisir un endroit où la tuyauterie de chauffage pour le chauffe-eau et l'extrémité du convecteur peut être raccourcie au maximum.

REMARQUE: Veuillez vous assurer que la tuyauterie pour le convecteur est correctement disposée et vérifier également l'absence de fuite par un test de pression.

REMARQUE: La capacité de la pompe de circulation doit être choisie conformément à la perte de charge de l'eau causée par le flot maximum nécessaire et le plus long tuyau.

1. Installez le matériau d'isolation thermique sur la tuyauterie d'eau chaude pour éviter toute perte de chaleur.
2. Dans le cas de systèmes fermés, nous vous recommandons l'utilisation d'une solution antigel afin d'éviter le gel et la corrosion. Consultez votre installateur en plomberie pour connaître le mélange approprié.
3. Des tuyaux en cuivre, en acier inoxydable ou en polyéthylène réticulé (XLPE) doivent être utilisés pour les tuyaux principaux et d'embranchements.
4. Veillez raccorder un tuyau d'eau chaude au réservoir d'expansion et installer du côté de l'entrée de la pompe de circulation.
5. Veillez installer un séparateur d'air et un purgeur d'air dans le tuyau de l'eau chaude pour libérer l'air à l'intérieur du tuyau.
6. Veillez installer un circuit de détour. (La fermeture du tuyau d'eau chaude avec une soupape thermique ou une soupape de contrôle de température peut être à l'origine de problèmes dans la pompe de circulation.)
7. Veillez installer des raccords sur les côtés d'entrée et de sortie pour faciliter les raccordements et/ou démontages.
8. Pour les tuyauteries de chauffage, veuillez impérativement installer une soupape de sûreté du côté aspiration de la pompe de circulation. Veillez adapter la pression réglée de la soupape de sûreté à la capacité en réservoir du réservoir d'expansion fermé. Concernant la capacité du réservoir d'expansion fermé, veuillez lire les articles concernant le réglage de pression de la soupape de sûreté et le choix du réservoir d'expansion fermé.
9. Employer la qualité d'eau suivante lors du remplissage du système.

Description	pH	Chlorures	Dureté	Chlorures résiduels
Niveaux maximum	6,5 à 8,5	0.0067 Oz/gal. (50 mg/l)	0.0208 Oz/gal. (150 mg/l)	0.0027 Oz/gal. (2 mg/l)

Choix du réservoir d'expansion fermé

Concernant le choix du réservoir d'expansion fermé, veuillez choisir conformément à la formule de calcul ci-dessous ou en consultant les formules de calcul des fabricants des produits en vente dans le commerce.

Formule de calcul du réservoir d'expansion fermé

$$V = \frac{P_2 + 0.1}{P_2 - P_1} + 1.1 \varepsilon V_0$$

V : Volume de réservoir du réservoir d'expansion fermé (L)

V₀ : Volume d'eau total du système des tuyauteries d'eau chaude (L)

ε : Coefficient d'expansion de l'eau

P₁ : Pression du réservoir d'expansion sous pression d'azote (MPa)

Pour la pression d'azote, veuillez choisir la pression statique maximale à laquelle est soumis le réservoir d'expansion (Différence maximale entre le réservoir d'expansion et le radiateur) en y ajoutant de 0,01 à 0,02MPa

P₂ : Pression réglée de la soupape de sûreté (MPa)

V₀ (L) = Volume de l'échangeur de chaleur du chauffe-eau + volume d'eau retenue du radiateur + volume d'eau retenue dans les tuyauteries (Cf. tableau ci-dessous)

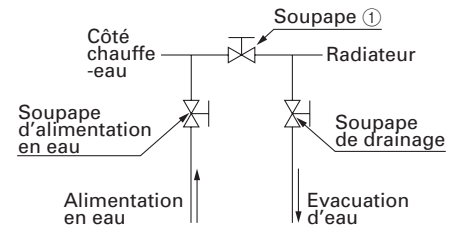
Volume d'eau retenue pour 1m de canalisations en cuivre	Diamètre nominal	1/4	3/8	1/2	3/4	1	1-1/4	1-1/2
	Volume d'eau retenue (L/m)	0.050	0.103	0.165	0.334	0.565	0.844	1.183

Volume d'eau retenue pour 1m de tuyauterie d'eau	Diamètre nominal	1/2	3/4	1	1-1/4	1-1/2
	Volume d'eau retenue (L/m)	0.20	0.37	0.60	1.10	1.36

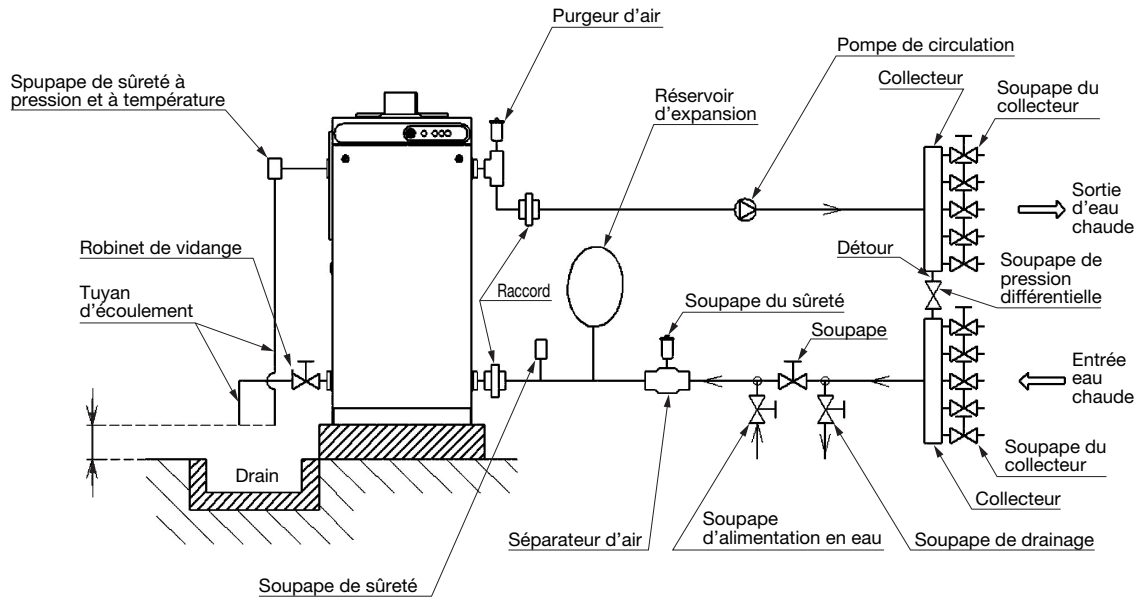
Coefficient d'expansion de l'eau	Température	80°C (176°F)
	Coefficient d'expansion ε	0.0291

Injection d'eau et purge de l'air des tuyauteries d'eau chaude

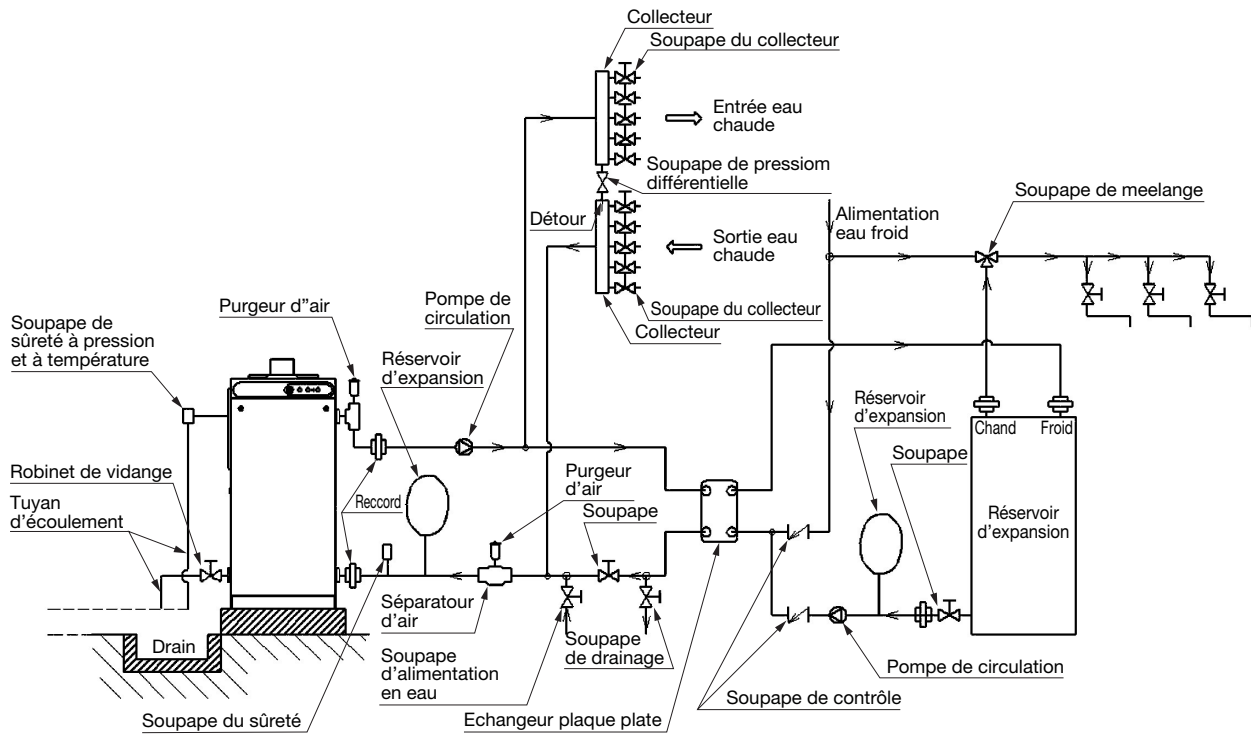
- Lors de l'injection d'eau vers les tuyauteries d'eau chaude, fermez la soupape ①, ouvrez la soupape de drainage et la soupape d'alimentation en eau des tuyauteries d'eau chaude et effectuez l'injection d'eau. Veuillez avoir une pression d'injection d'eau inférieure à la pression réglée pour la soupape de sûreté.
- Lorsque l'eau de circulation commence à être évacuée par la bouche d'évacuation d'eau, fermez la soupape de drainage, ouvrez le purgeur d'air qui se trouve sur les tuyauteries d'eau chaude et purgez l'air qui se trouve à l'intérieur de la tuyauterie.
- Ouvrez la soupape ①, faites fonctionner la pompe de circulation, faites circuler l'eau de circulation et effectuez la purge de l'air. Si l'air est purgé pour chacun des circuits des tuyauteries d'eau chaude, il est possible d'effectuer une purge de l'air très efficace.
- Après avoir effectué une circulation environ 10 minutes, fermez la soupape d'alimentation en eau et fermez le purgeur d'air.



Exemple de plomberie (Pour chauffage)



Exemple de plomberie (A la fois pour l'alimentation d'eau chaude et le chauffage)



ATTENTION: Toujours installer la soupape de mélange sur la tuyauterie du circuit d'eau chaude.

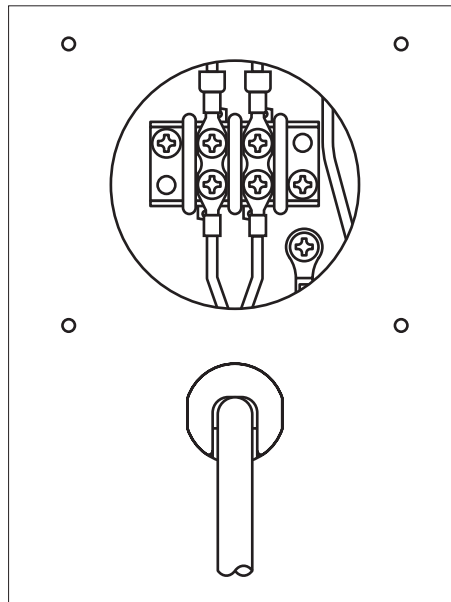
INSTALLATION DE LA FILERIE FIXE

AVERTISSEMENT: AFIN DE PRÉVENIR TOUT RISQUE DE BLESSURE ET DE CHOC ÉLECTRIQUE. Veuillez vous assurer que le disjoncteur de circuit principal et le cordon d'alimentation sont bien débranchés avant l'entretien. Les chocs électriques peuvent être à l'origine de graves blessures. Nous vous conseillons de confier l'installation à un électricien qualifié.

BIEN SUIVRE LA PROCÉDURE SUIVANTE

SOURCE D'ALIMENTATION : 120V AC, 60 Hz, courant monophasé

1. Débrancher le cordon d'alimentation de la prise d'alimentation secteur.
2. Enlever les 4 vis et le couvercle de la boîte de jonction située du côté gauche de l'appareil.
3. Débrancher le conducteur de mise à la terre (vert) de la fiche d'alimentation.
4. Débrancher les deux câbles d'alimentation de la partie supérieure de la borne.
5. Serrer le protecteur de cordon avec une pince réglable pour retirer l'embout isolant en plastique de l'appareil. Retirer le cordon d'alimentation.
6. Remettre l'embout isolant du protecteur de cordon sur le cordon d'alimentation et insérer ce dernier dans le trou situé du côté gauche de l'appareil. Connecter le conducteur de mise à la terre au cordon d'alimentation et les câbles d'alimentation à la borne.
7. Remettre le couvercle de la boîte de jonction en place sur l'appareil et insérer les vis.
8. Les connexions électriques doivent être en conforme aux méthodes électriques appropriées, ainsi que selon les codes et les réglementations locaux. Un électricien agréé qui connaît les codes et les décrets locaux doit déployer les connexions nécessaires.



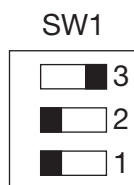
COMMUTATEUR DIFFERENTIEL ET COMMUTATEUR DIP

REMARQUE: Veuillez vous assurer que le cordon d'alimentation est bien débranché lorsque le changement de position du commutateur DIP est sélectionné.

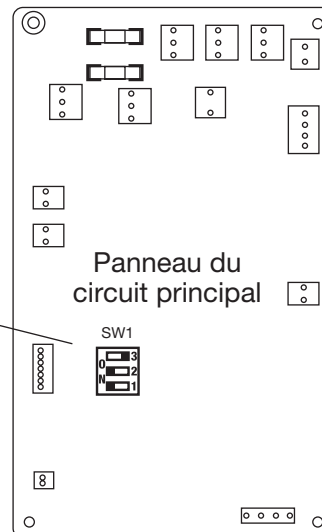
Le commutateur différentiel des contrôles sur le panneau du circuit principal ne change pas la température de l'eau de l'échangeur de chaleur. Le commutateur peut être réglé à un delta (marche/arrêt) de 3,6°F (2°C), 18°F (10°C) ou 36°F (20°C). Un delta plus important réduit le cycle court du brûleur.

REMARQUE : La position du commutateur DIP est réglée sur 18°F à la sortie d'usine.

1. Sélectionnez la position du commutateur différentiel avec le commutateur DIP (SW1)
2. Sélectionnez le champ différentiel avec le commutateur DIP N°2 ou N°3.
3. Assurez vous que le commutateur DIP N°1 est en position "ON".



Commutateur DIP



N°	DIFF	3.6°F (2°C)	18°F (10°C)	36°F (20°C)
3		OFF	OFF	ON
2		OFF	ON	ON
1			ON	

RACCORDEMENT ÉLECTRIQUE POUR UNE POMPE DE CIRCULATION (DISPONIBLE AUPRÈS D'UN FOURNISSEUR EN ÉQUIPEMENTS DE PLOMBERIE)

Ce chauffe-eau est pourvu d'une borne d'alimentation électrique pour une pompe de circulation. Il est possible de faire fonctionner la pompe de circulation en combinaison avec l'interrupteur de mise en marche du chauffe-eau en connectant la pompe à la borne "K" du panneau du circuit électrique.

Lorsque l'interrupteur de mise en marche est en position "ON", la borne "K" d'alimentation électrique de la pompe de circulation effectue une alimentation AC120V d'une façon constante. N'importe quelle pompe de circulation fonctionnant en AC120V et d'une consommation électrique ne dépassant pas 300W peut être branchée sur la borne "K" d'alimentation électrique. Veuillez utiliser le fil conducteur pour pompe de circulation fourni en vous conformant au schéma de raccordement ci-dessous.

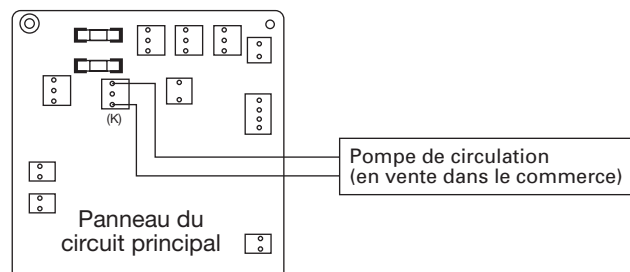
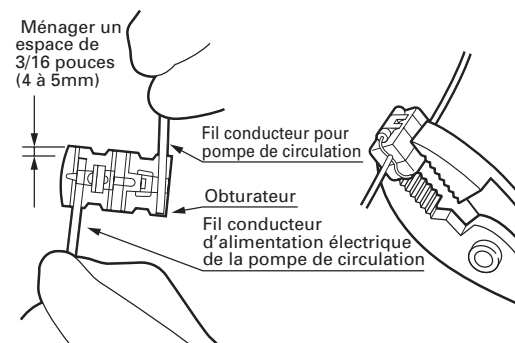
Veuillez ôter la borne ouverte connectée à la borne "K".

Brancher à la pompe de circulation (en vente dans le commerce) en utilisant le coupleurs fourni (rouge).

Pour le raccordement électrique au circuit électrique, consulter le schéma de raccordement électrique.

Brancher le fil conducteur pour pompe de circulation à la borne "K" du circuit électrique.

Comment utiliser le coupleur



RACCORDEMENT ÉLECTRIQUE D'UNE MINUTERIE (DISPONIBLE AUPRÈS D'UN FOURNISSEUR EN ÉQUIPEMENTS ÉLECTRIQUES)

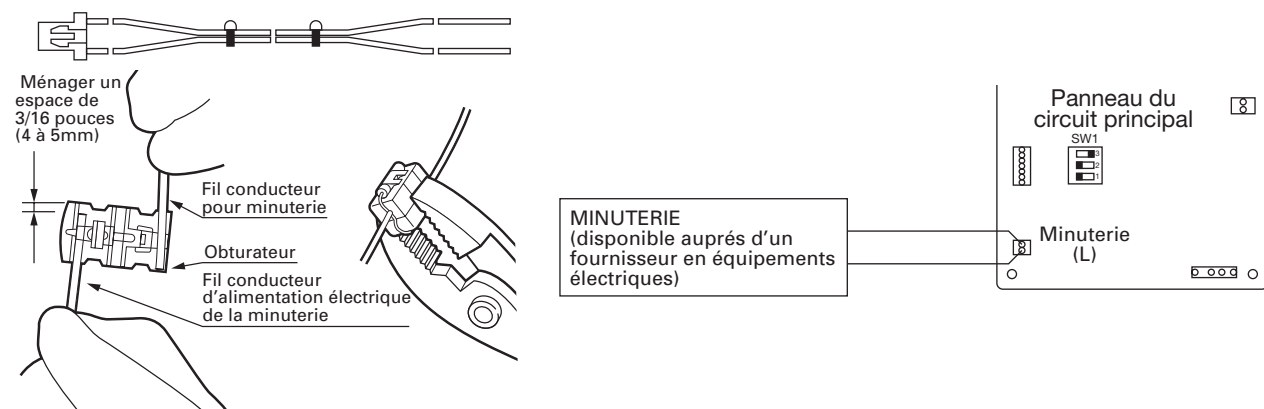
Ce chauffe-eau est pourvu d'une borne de branchement pour la minuterie.

Cette borne est à contact sans voltage (également appelé contact sec). Vous pouvez opérer l'appareil avec la minuterie en connectant la minuterie (en option) à la borne "L" de branchement de la minuterie sur le panneau du circuit électrique.

Lorsque l'interrupteur du chauffe-eau est en position "ON" et que le signal du contact sans voltage de la borne "L" de branchement de la minuterie est "OFF", le chauffe-eau interrompt son fonctionnement et le voyant de fonctionnement se met à clignoter pour indiquer qu'il est en attente.

Veillez ôter la borne de court-circuitage connectée à la borne "L" et brancher le cordon de minuterie (en option) en utilisant le coupleurs fourni (blanc). Brancher le fil conducteur pour minuterie à la borne "L" du circuit électrique. Les autres minuteries disponibles peuvent être branchées à l'appareil uniquement par l'intermédiaire d'un relais. Utiliser un relais avec connecteur.

Comment utiliser le coupleur



ATTENTION: N'appliquez aucun voltage à la borne de branchement de la minuterie car cela peut endommager le panneau du circuit principal.

INSTALLATION DE L'APPAREIL ET DU TUYAU DE CHEMINÉE

CONSEILS DE SÉCURITÉ

AVERTISSEMENT :

1. L'ouverture du tuyau de cheminée doit être complètement exposée au grand air. Ne pas évacuer vers un garage, un sous-sol ou tout autre espace clos.
2. Ne pas installer le tuyau de cheminée trop près d'autres objets ou matériaux.
3. Avant de percer le trou de passage du tuyau de cheminée dans le mur, s'assurer de l'absence de fils électriques, de conduites de gaz ou d'autres obstacles.
4. Ne pas installer le tuyau de cheminée dans un endroit où il sera exposé à la neige ou à des courants d'air violents et où des feuilles pourront le boucher.

IMPORTANT : Dans les endroits ayant de fortes chutes de neige, l'espace dégagé au sol devrait être augmenté en fonction des chutes de neige moyennes.

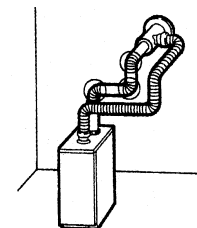
Dans les endroits en plein air soumis à des vents violents, un brise-vent peut être nécessaire.

5. Ne pas installer le tuyau de cheminée en dessous du radiateur.
6. Le tuyau d'échappement doit être correctement installé et raccordé. Du ruban d'aluminium peut être utilisé pour isoler les raccords du tuyau d'échappement.
7. Toujours recouvrir le tuyau d'échappement avec un tissu d'isolation.
8. Si l'installation est réalisée dans un bâtiment sans avant-toit, un avant-toit non inflammable doit être installé directement au-dessus du tuyau de cheminée.

ATTENTION :

La longueur totale du tuyau d'extension entre le radiateur et le tuyau de cheminée ne doit pas être supérieure à 3 pieds, avec un total de 3 coudes.

REMARQUE : Lorsque des tuyaux d'extension sont utilisés, toujours recouvrir le tuyau d'échappement avec le tissu d'isolation.



INSTALLATION DE L'APPAREIL

1. Installer l'appareil de façon stable sur une surface incombustible. Si l'appareil est installé sur un plancher combustible, il devrait être surélevé à l'aide de briques, de blocs de béton ou d'un quelconque matériau incombustible pour l'empêcher d'entrer en contact avec le matériau combustible.

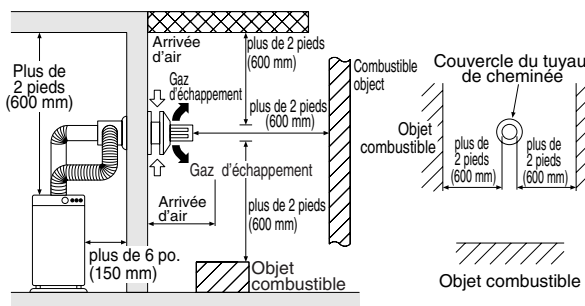
Lorsque l'appareil est installé dans un placard, aucune bouche de ventilation n'est nécessaire dans la porte du placard si l'espace minimum est assuré entre l'appareil et les objets combustibles l'entourant.

● APPAREIL (DÉGAGEMENT À L'INTÉRIEUR)

Côté gauche	6 pouces (150mm)
Côté droit	6 pouces (150mm)
Arrière	6 pouces (150mm)
Avant	2 pieds (600mm)
De la porte avant au placard	6 pouces (150mm)
Dessus	2 pieds (600mm)

- Si le matériau combustible est protégé avec un matériau non combustible tel qu'une plaque de métal 0,024 (24 gage) avec un espace d'air ventilé, le dégagement suivant est appliqué.

Côté gauche	2 pouces (50mm)
Côté droit	2 pouces (50mm)
Arrière	2 pouces (50mm)



REMARQUE : Il est important d'assurer un dégagement suffisant pour l'entretien, les réparations et la maintenance éventuelle. Nous vous conseillons le dégagement suivant pour la maintenance.

Côté gauche	2 pieds (600 mm)
Avant	4 pieds (1.5 m)

● CHEMINÉE (DÉGAGEMENT À L'EXTÉRIEUR)

Du conduit à la surface combustible : Vertical	24 pouces (600mm)
Du conduit à la surface combustible : Horizontal	24 pouces (600mm)

● RALLONGE D'ÉVACUATION (AVEC TISSU D'ISOLATION)

De la rallonge d'évacuation à la surface combustible : Vertical	3 pouces (76mm)
De la rallonge d'évacuation à la surface combustible : Horizontal	3 pouces (76mm)

2. Consulter les règlements locaux régissant l'installation de chauffe-eau, de canalisation d'eau et de réservoir de carburant.

INSTALLATION DU TUYAU DE CHEMINÉE

IMPORTANT : Avant de commencer l'installation, consulter tous les règlements locaux, provinciaux et nationaux s'appliquant aux chauffe-eau, et s'y conformer.

1. Choisir l'emplacement de l'appareil. Prévoir les dégagements indiqués ci-dessous entre l'appareil et tout autre matériau.
2. S'assurer que l'espace extérieur où débouchera la cheminée est libre de tout objet.

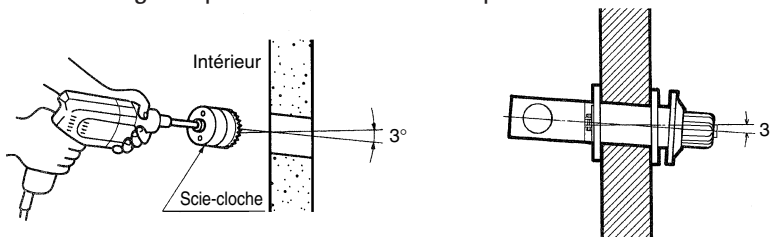
REMARQUE : S'assurer que l'épaisseur du mur ne dépasse pas 10-1/2 pouces.

Le tuyau de cheminée peut être installé à travers n'importe quel matériau de construction standard.

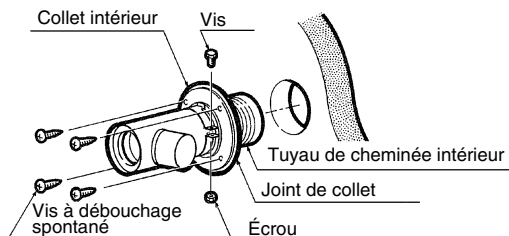
3. Pour une installation standard, choisir l'emplacement du trou pour le tuyau de la cheminée.
(Voir le diagramme à la page 16.)

REMARQUE : Le chauffe-eau devrait être installé sur un plancher robuste, plat et au niveau.

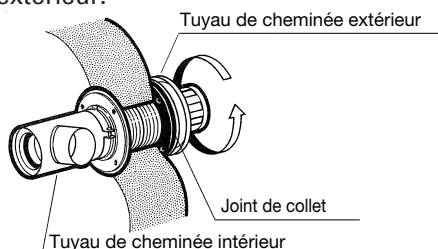
4. Percer la découpe de passage du tuyau de la cheminée à partir de l'intérieur de la pièce. Utiliser une perceuse électrique munie d'une scie-cloche de 4-3/4 po. de diamètre. L'ouverture du côté intérieur doit être légèrement plus haute que celle du côté extérieur (d'environ 1/4 po.), de telle sorte que le tuyau de cheminée soit légèrement incliné vers le bas (d'environ 3 degrés) une fois installé. Cette précaution assurera l'évacuation vers l'extérieur de l'humidité de condensation dégagée par la cheminée et empêchera la pluie ou la neige de pénétrer de l'extérieur après l'installation.



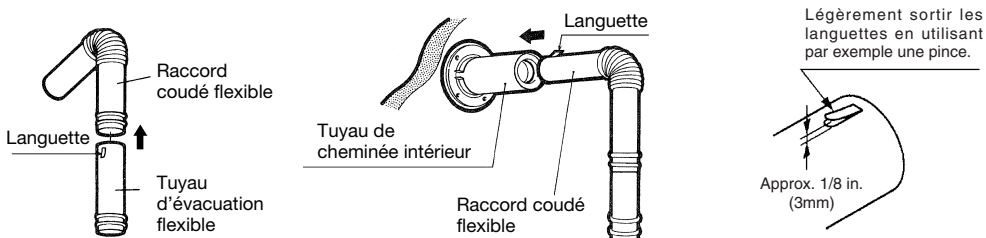
5. Installer le collet intérieur et le joint de collet au tuyau de cheminée intérieur, puis insérer ce dernier de l'intérieur à travers la découpe. S'assurer que la flèche du collet intérieur pointe vers le haut et fixer la bande de fixation via les deux trous de la bande d'arrêt avec une vis et un écrou. Fixer le tuyau de cheminée intérieur au mur à l'aide des quatre vis fournies dans l'emballage.



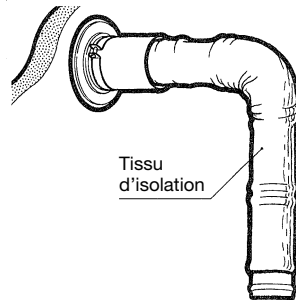
6. Continuer à tourner le tuyau de cheminée extérieur avec les brides intérieure et extérieure fermement ajustées contre les murs intérieur et extérieur.



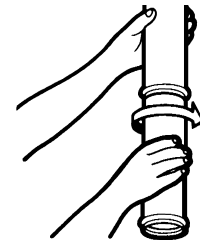
7. Insérer le tuyau d'évacuation flexible dans le raccord coudé flexible jusqu'à ce qu'il soit en position verrouillée.
ATTENTION : Les tuyaux flexibles et raccords coudés flexibles sont équipés de languettes pour éviter qu'ils se détachent. Lors du raccordement, sortez légèrement les languettes avant l'insertion. Ces languettes peuvent déjà être sorties selon les lots de production. Dans ce cas, les insérer telles quelles. Ne jamais essayer de retirer un tuyau quand les languettes sont sorties, car cela peut provoquer une fuite des gaz d'évacuation.



8. Faire glisser le tissu d'isolation sur le tuyau de cheminée flexible et le raccord coudé flexible.

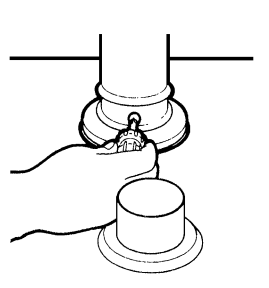


REMARQUE : Lors du débranchement d'un tuyau d'extension (tel qu'un tuyau flexible ou un raccord coudé flexible), le retirer en le faisant pivoter dans le sens des aiguilles d'une montre.



9. Retirer la vis de l'orifice d'évacuation de l'appareil. Insérer le tuyau d'évacuation flexible dans l'orifice d'évacuation, et fixez-les ensemble à l'aide de la vis.

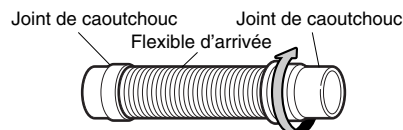
REMARQUE : Isoler tous les raccordements de tuyaux avec le ruban d'aluminium.



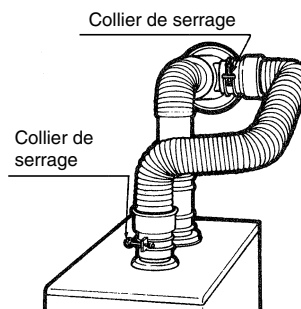
ATTENTION :

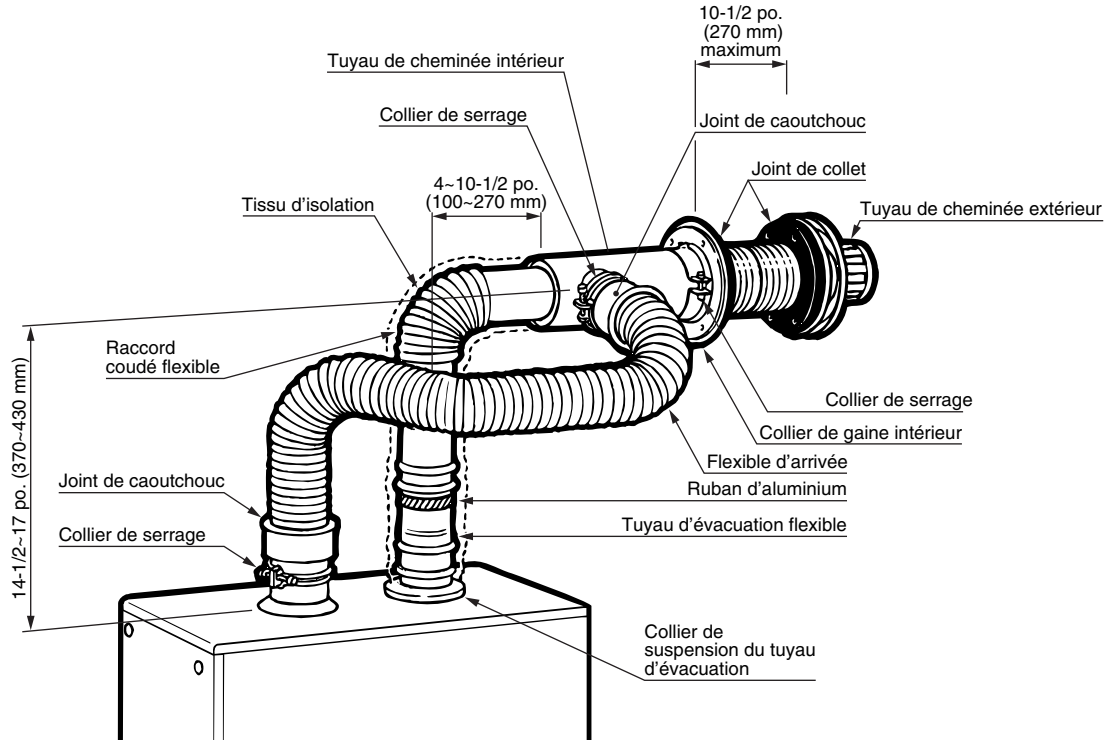
- Ne pas enfoncer de force un tuyau d'échappement.
- Si un joint torique est endommagé, cela peut provoquer une fuite des gaz d'évacuation.
- Si un tuyau d'échappement est enfoncé après que ses languettes aient été sorties, il est immobilisé par ses languettes et il n'est plus possible de le retirer.
- Le retirer de force endommage le tuyau d'échappement.

10. Raccorder les joints de caoutchouc aux deux extrémités du flexible d'arrivée.



11. Placer les colliers de serrage sur les joints de caoutchouc et fixer le flexible tel qu'indiqué ci-dessous.





SECTION D: ESSAI D'UTILISATION

PRÉPARATION

1. S'assurer que le tuyau de cheminée est correctement installé.
2. S'assurer que la réserve de carburant est correctement installé. S'assurer qu'il n'y a aucune fuite de carburant.
3. S'assurer qu'il n'y pas de fuite d'eau provenant des tuyaux. (Plomberie)
4. S'assurer que les raccordements électriques et la mise à la terre sont correctement effectués.
5. S'assurer de la stabilité du sol et de sa résistance aux vibrations intenses et au poids du chauffe-eau lorsqu'il est plein.
6. S'assurer que l'aire entourant l'appareil est exempte de matériaux inflammables.
7. Vérifier l'absence de poches d'air dans les canalisations de carburant.

UTILISATION

1. Ouvrir le robinet d'alimentation en combustible.
2. Mettez l' "INTERRUPTEUR DE MISE EN MARCHÉ" en position "ON". Le voyant de "FONCTIONNEMENT " s'allume. Le fonctionnement automatique est basé sur la température de l'eau à l'intérieur de l'échangeur de chaleur. Le voyant du "BRULEUR" est allumé lorsque le brûleur est en mode de fonctionnement.

REMARQUE: Lorsqu'il s'agit du premier fonctionnement ou après épuisement du carburant, la combustion peut ne pas se produire en raison de l'air dans la canalisation de carburant. Dans ce cas, veuillez évacuer l'air conformément aux explications de la section précédente.

SECTION E: INSTALLATION SUR CHEMINEE

Cet appareil est un chauffe-eau a combustion interne et peut etre connecte directement a une cheminee. Avec cette option, l'air ambiant est utilise pour la combustion et les gaz de combustion sont refoules a l'exterieur par la cheminee.

IMPORTANT:

1. Cet appareil devra etre installe par un specialiste, du fait des branchements electriques, en eau et en combustible a effectuer. Verifier les codes locaux et les reglements les plus recents de l'Association Nationale de Protection contre l'Incendie (NFPA-31) pour l'installation d'appareil combustible.
2. Un regulateur de tirage barometrique doit etre installe dans le tuyau d'evacuation pour stabiliser le tirage des gaz de combustion. Un registre approuve UL (Underwriters Laboratories) doit etre utilise. Le regulateur de tirage barometrique doit etre installe en conformite avec la norme NFPA-31.
3. Lorsque l'appareil est installe dans un batiment ordinaire, en briques ou en pierre, l'aeration est suffisante pour la combustion et la ventilation. Dans un espace ferme, cependant, il faudra prevoir des ouvertures d'arrivee d'air et de ventilation. (Voir figure 1).
Verifier les codes locaux et les reglements de NFPA-31 pour les details.
4. Il est recommande de connecter le chauffe-eau OM-180 a un tuyau de tirage independant.
5. Choisissez un endroit qui peut amener assez d'air pour la combustion. Le trou d'entree d'air doit etre situe a un emplacement qui peut amener l'air exterieur pres du sol.

Zone ouverte necessaire (espace confine) = 155 pouces² × 2 endroits

ATTENTION

1. Si tout autre appareil est connecte au meme tuyau de tirage independant (2 ou plus), il faudra se conformer a la reglementation locale et nationale.
2. Si le chauffe-eau OM-180 est connecte a un tuyau de tirage commun avec d'autres appareils, les performances du chauffe-eau risquent d'etre affectees.
3. La longueur totale du conduit d'evacuation et du carneau ne doit pas depasser 25 pieds (7,62 metres). Choisissez un endroit qui soit le plus pres possible de la cheminée afin que les conduites soient les plus courtes possibles.

REMARQUE:

1. Pour eviter tout risque de fuite de gaz, s'assurer que tous les branchements sont bien realises et proteges par du ruban d'aluminium ou un autre materiau d'etancheite resistant a la chaleur.
2. Un tuyau d'evacuation de 4 pouces de diametre est utilise pour le branchement a la cheminee. Afin d'eviter tout risque de brulure au contact de ce tuyau, l'enrober d'un materiau isolant a la chaleur.
3. Pour l'installation sur la cheminee, utiliser les accessoires en option.
Kit d'adaptateur d'installation de cheminée
(Pièce #20476430-Dia.5 ou Pièce #20476415-Dia.4")

Exemple d'installation sur la cheminee

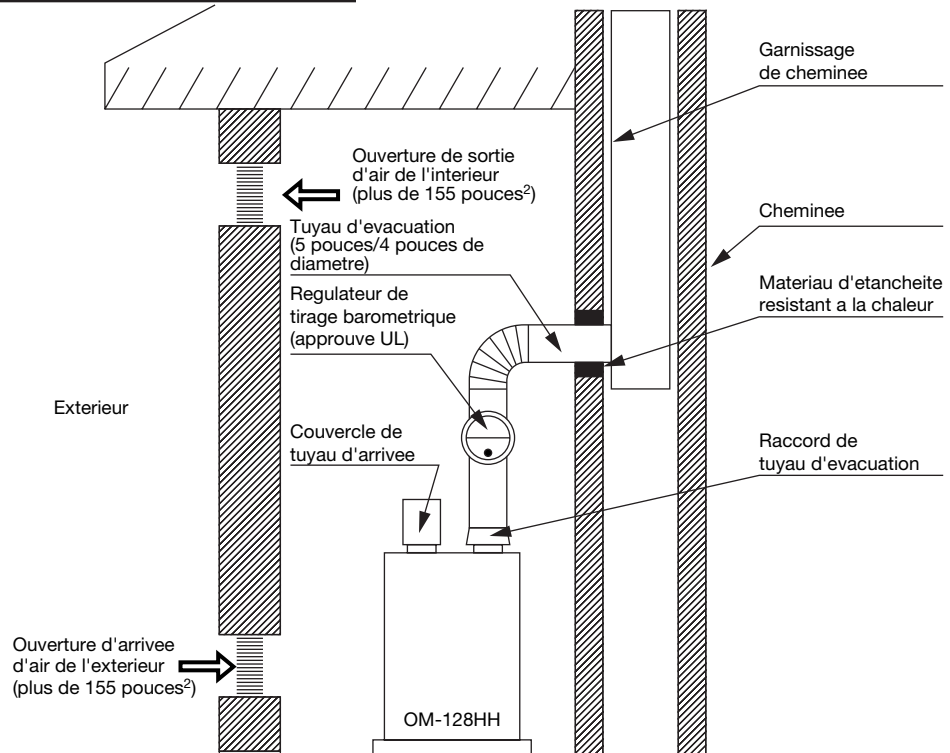


Fig. 1

INSTALLATION DU RACCORD DE TUYAU D'EVACUATION

Enlever la vis de la sortie d'evacuation de l'appareil. Introduire le raccord de tuyau d'evacuation dans l'orifice d'evacuation et resserrer avec la vis.

Raccord de tuyau d'evacuation

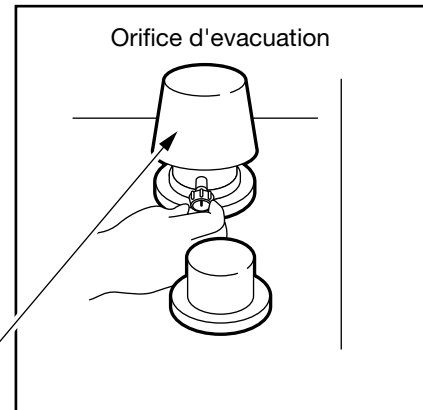


Fig.2

INSTALLATION DU COUVERCLE DE TUYAU D'ARRIVEE

Introduire le couvercle de tuyau d'arrivee dans l'ouverture d'arrivee de l'appareil.

Couvercle de tuyau d'arrivee

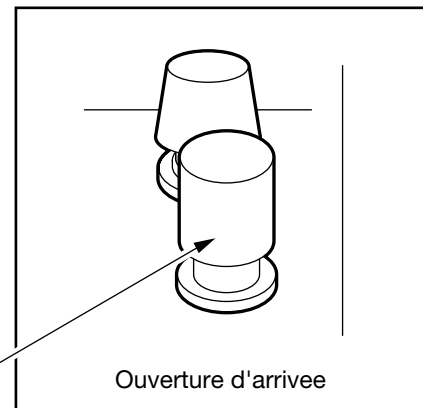


Fig.3

TOYOTOMI U.S.A., INC.
604 Federal Road, Brookfield, CT 06804

www.toyotomiusa.com

New 03/14
Pièce no 20476994

Imprimé au Japon
7638003052